

(19) 日本国特許庁(JP)

(12) 特 許 公 報(B2)

(11) 特許番号

特許第6562974号  
(P6562974)

(45) 発行日 令和1年8月21日(2019.8.21)

(24) 登録日 令和1年8月2日(2019.8.2)

(51) Int.Cl.	F 1
A 6 1 B 1/00 (2006.01)	A 6 1 B 1/00 T
A 6 1 B 1/313 (2006.01)	A 6 1 B 1/00 6 2 0
A 6 1 B 17/94 (2006.01)	A 6 1 B 1/313
A 6 1 B 17/34 (2006.01)	A 6 1 B 17/94
	A 6 1 B 17/34

請求項の数 13 (全 39 頁)

(21) 出願番号	特願2017-124159 (P2017-124159)	(73) 特許権者	306037311
(22) 出願日	平成29年6月26日(2017.6.26)		富士フイルム株式会社
(62) 分割の表示	特願2015-535472 (P2015-535472) の分割		東京都港区西麻布2丁目26番30号
原出願日	平成26年9月2日(2014.9.2)	(74) 代理人	100083116
(65) 公開番号	特開2017-200595 (P2017-200595A)		弁理士 松浦 憲三
(43) 公開日	平成29年11月9日(2017.11.9)	(72) 発明者	出島 工
審査請求日	平成29年6月27日(2017.6.27)		神奈川県足柄上郡開成町宮台798番地
(31) 優先権主張番号	61/873107		富士フイルム株式会社内
(32) 優先日	平成25年9月3日(2013.9.3)	審査官	原 俊文
(33) 優先権主張国・地域又は機関	米国 (US)		

最終頁に続く

(54) 【発明の名称】 内視鏡下外科手術装置及び外套管

(57) 【特許請求の範囲】

【請求項1】

体腔内を観察する内視鏡と、前記体腔内の患部を検査又は処置する処置具と、前記内視鏡及び前記処置具を前記体腔内に案内する外套管と、を備える内視鏡下外科手術装置であって、

前記外套管は、

体壁を貫通して体腔内に挿入される外套管本体と、

前記外套管本体の内部に設けられ、前記内視鏡を進退自在に挿通可能な内視鏡挿通路と

、  
前記外套管本体の内部に設けられ、前記処置具を進退自在に挿通可能な処置具挿通路と

10

、  
前記外套管本体の内部において進退自在に構成され、前記内視鏡挿通路に挿通された前記内視鏡に連結される内視鏡連結部と、前記処置具挿通路に挿通された前記処置具に連結される処置具連結部とを有する連動部材と、を備え、さらに、

前記外套管本体は、前記連動部材の先端側への進退移動を規制する先端側ストッパと、前記連動部材の基端側への進退移動を規制する基端側ストッパとを有し、

前記連動部材が前記基端側ストッパに当接して前記連動部材の基端側への進退移動が規制された状態において、前記外套管本体の軸方向に関して、前記内視鏡連結部が連結される前記内視鏡の連結位置から前記外套管本体の先端位置までの長さをL、前記連結位置から前記内視鏡の先端位置までの長さをLsとしたとき、次式を満たすように前記連結位置

20

が設定される内視鏡下外科手術装置。

L s L

【請求項 2】

前記内視鏡は、先端側に配置された細径部と、前記細径部の基端側に接続された太径部とを有し、前記細径部は前記内視鏡連結部と係合不能であり、かつ前記太径部は前記内視鏡連結部と係合可能に構成される請求項 1 に記載の内視鏡下外科手術装置。

【請求項 3】

前記内視鏡連結部には、前記太径部に対して摩擦係合する摩擦係合部が設けられる請求項 2 に記載の内視鏡下外科手術装置。

【請求項 4】

前記内視鏡において、前記連結位置は前記内視鏡連結部が連結されない他の位置よりも摩擦係数が高い高摩擦部材で構成され、

前記内視鏡連結部には、前記高摩擦部材に対して摩擦係合する摩擦係合部が設けられる請求項 1 に記載の内視鏡下外科手術装置。

【請求項 5】

前記運動部材は、前記内視鏡と連結され前記内視鏡と一体的に進退移動するスライダ部材と、前記処置具と連結され前記処置具と一体的に進退移動するスリーブ部材とを有し、前記スリーブ部材は前記スライダ部材に対して進退移動可能な範囲が制限される請求項 1 ~ 4 のいずれか 1 項に記載の内視鏡下外科手術装置。

【請求項 6】

前記スリーブ部材は、前記スライダ部材に対して軸回りに回転可能に構成される請求項 5 に記載の内視鏡下外科手術装置。

【請求項 7】

前記スライダ部材は、前記外套管本体に対して軸回りに回転不能に構成される請求項 5 又は 6 に記載の内視鏡下外科手術装置。

【請求項 8】

前記内視鏡連結部の前記内視鏡に対する固定力を  $F_1$ 、前記処置具連結部の前記処置具に対する固定力を  $F_2$  としたとき、次式を満たすように構成される請求項 1 ~ 7 のいずれか 1 項に記載の内視鏡下外科手術装置。

$$F_1 > F_2$$

【請求項 9】

前記内視鏡挿通路に設けられ、前記体腔内の気密を確保する第 1 弁部材と、  
前記処置具挿通路に設けられ、前記体腔内の気密を確保する第 2 弁部材と、を更に備え、

前記内視鏡連結部の前記内視鏡に対する固定力を  $F_1$ 、前記処置具連結部の前記処置具に対する固定力を  $F_2$ 、前記内視鏡が進退移動する際に前記内視鏡が前記第 1 弁部材から受ける摩擦力を  $F_3$  としたとき、次式を満たすように構成される請求項 1 ~ 8 のいずれか 1 項に記載の内視鏡下外科手術装置。

$$F_1 > F_3$$

$$F_2 > F_3$$

【請求項 10】

体壁を貫通して体腔内に挿入される外套管本体と、

前記外套管本体の内部に設けられ、前記体腔内を観察する内視鏡を進退自在に挿通可能な内視鏡挿通路と、

前記外套管本体の内部に設けられ、前記体腔内の患部を検査又は処置する処置具を進退自在に挿通可能な処置具挿通路と、

前記外套管本体の内部において進退自在に構成され、前記内視鏡挿通路に挿通された前記内視鏡に連結される内視鏡連結部と、前記処置具挿通路に挿通された前記処置具に連結される処置具連結部とを有する運動部材と、を備え、さらに、

前記外套管本体は、前記運動部材の先端側への進退移動を規制する先端側ストッパと、

10

20

30

40

50

前記連動部材の基端側への進退移動を規制する基端側ストッパとを有し、

前記連動部材が前記基端側ストッパに当接して前記連動部材の基端側への進退移動が規制された状態において、前記外套管本体の軸方向に関して、前記内視鏡連結部が連結される前記内視鏡の連結位置から前記外套管本体の先端位置までの長さを $L$ 、前記連結位置から前記内視鏡の先端位置までの長さを $L_s$ としたとき、 $L_s < L$ を満たすように前記連結位置が設定され、

前記内視鏡連結部は、前記内視鏡の先端位置から前記長さ $L$ 以上の長さで設けられている前記内視鏡の非係合部と係合不能であり、且つ前記非係合部の基端側に設けられた前記内視鏡の係合部と係合する外套管。

【請求項 1 1】

前記非係合部が前記内視鏡の先端側に配置された細径部であり、且つ前記係合部が前記細径部の基端側に接続された太径部であり、

前記内視鏡連結部は、前記細径部と係合不能であり、かつ前記太径部と係合可能に構成される請求項 1 0 に記載の外套管。

【請求項 1 2】

前記内視鏡連結部には、前記太径部に対して摩擦係合する摩擦係合部が設けられる請求項 1 1 に記載の外套管。

【請求項 1 3】

前記係合部が前記非係合部よりも摩擦係数が高い高摩擦部材であり、

前記内視鏡連結部には、前記高摩擦部材に対して摩擦係合する摩擦係合部が設けられる請求項 1 0 に記載の外套管。

【発明の詳細な説明】

【技術分野】

【0001】

本発明は、内視鏡下外科手術装置及び外套管に係り、特に、体腔内に挿入された内視鏡と処置具を連動した状態で操作可能な内視鏡下外科手術装置及び外套管に関する。

【背景技術】

【0002】

従来より、処置具と内視鏡を患者の体腔内に挿入し、体腔内に挿入された処置具による患部の処置状態を内視鏡によって観察しながらその処置作業を行う内視鏡下外科手術が知られている。この手術においては、術者が手術のし易い視野を得るために、内視鏡の観察位置を変更する操作が随時行われている。

【0003】

一般に内視鏡下外科手術では、術者の手は処置具の操作で塞がっており、内視鏡の観察位置を変更する操作はスコピストと呼ばれる助手により行われる。このため、内視鏡の観察位置を変更する場合には、術者が助手に対して逐次指示を与えなければならない。それゆえ、内視鏡の向きを術者が望む方向に正しく向ける作業が難しく、術者にストレスがかかりやすい。また、術者が指示を出してから助手が操作するため、手術時間が長期化しやすい傾向がある。また、助手は、術者の手技を邪魔しないように内視鏡を操作しなければならない、操作が複雑となりやすい。

【0004】

これに対し、内視鏡と処置具を連動させる技術がこれまでに各種提案されている(例えば、特許文献 1、2 参照)。

【0005】

特許文献 1 には、内視鏡の視野の変動に追従して処置具を移動させる内視鏡手術システムが開示されている。この内視鏡手術システムは、内視鏡と処置具とを一体のシース(ガイド部材)に挿入した状態で、内視鏡の移動量(回転角及び挿抜量)を検出し、その検出結果に基づいてシースに対する処置具の移動量(回転角及び挿抜量)を制御することにより、内視鏡の視野から処置具の処置部が外れないようにしている。

【0006】

10

20

30

40

50

また、特許文献 2 には、内視鏡下の手術中に体腔内に挿入された処置具の移動に追従して内視鏡の視野を変更する内視鏡手術装置が開示されている。この内視鏡手術装置は、内視鏡の先端部に処置具を機械的に連結して処置具と内視鏡の先端部とを一体的に移動して処置具の移動する向きに内視鏡の観察光軸を移動させるものである。

【先行技術文献】

【特許文献】

【0007】

【特許文献 1】特開 2004 - 141486 号公報

【特許文献 2】特開 2003 - 325436 号公報

【発明の概要】

【発明が解決しようとする課題】

【0008】

上記のような背景のもと、内視鏡下外科手術においては、助手の手を借りることなく、術者が処置具を操作しながら内視鏡の視野を容易に変更できることが望まれている。

【0009】

しかしながら、特許文献 1 に開示された内視鏡手術システムは、内視鏡と処置具を機械的に連動させるものではなく、内視鏡と処置具の連動制御を行うための機構の大型化や複雑化を招きやすい問題がある。また、この内視鏡手術システムは、内視鏡の移動に追従して処置具を移動させるものであり、処置具の移動に追従して内視鏡を移動させるものではない。このため、内視鏡の視野を変更するためには助手の手を借りることが必要であり、術者の意図どおりに内視鏡の観察位置を変更するための操作が煩雑となりやすく、手術時間の長期化を招きやすい問題がある。

【0010】

また、特許文献 2 に開示される内視鏡手術装置では、内視鏡と処置具が機械的に連結されて常に一体的に移動する構成であるため、処置具の微小な動きに連動して内視鏡の視野も微小に変化してしまう。このため、内視鏡によって得られる観察画像が微小に動いて見えづらくなる問題がある。特に内視鏡と処置具が平行な状態で体腔内に挿入される場合には、処置具の微小な動きに連動して観察対象の大きさが変化してしまい、遠近感をつかみにくい問題がある。

【0011】

また、処置具と内視鏡を外套管内で一体にして、処置具の進退と内視鏡の進退を連動させる構成とした場合には、処置具の進退に連動して内視鏡が進退する際に、内視鏡の先端部が外套管の内部に内視鏡の先端が入り込む可能性がある。内視鏡の先端が外套管の内部に入り込むと、内視鏡の視野が外套管により遮られてしまい、処置が行えない等の不具合が生じる。特許文献 1、2 には、このような問題については何ら考慮されておらず、それを解決する手段については開示も示唆もされていない。

【0012】

このように、いずれの従来技術においても、内視鏡下での手術を円滑に行うためには各種問題があり、体腔内に挿入された内視鏡と処置具を連動させる技術は未だ十分なものとはいえない。

【0013】

本発明は、このような事情に鑑みてなされたもので、外套管の内部に内視鏡の先端が入り込むことなく、術者が望む画像を簡単に得られ、操作性の高い内視鏡下外科手術装置及び外套管を提供することを目的とする。

【課題を解決するための手段】

【0014】

上記目的を達成するために、本発明の一態様に係る内視鏡下外科手術装置は、体腔内を観察する内視鏡と、体腔内の患部を検査又は処置する処置具と、内視鏡及び処置具を体腔内に案内する外套管と、を備える内視鏡下外科手術装置であって、外套管は、体壁を貫通して体腔内に挿入される外套管本体と、外套管本体の内部に設けられ、内視鏡を進退自在

10

20

30

40

50

に挿通可能な内視鏡挿通路と、外套管本体の内部に設けられ、処置具を進退自在に挿通可能な処置具挿通路と、外套管本体の内部において進退自在に構成され、内視鏡挿通路に挿通された内視鏡に連結される内視鏡連結部と、処置具挿通路に挿通された処置具に連結される処置具連結部とを有し、内視鏡及び処置具のいずれか一方の進退移動に対して他方が連動しない不感帯領域と、内視鏡及び処置具のいずれか一方の進退移動に対して他方が連動する感帯領域とを有する連動部材と、を備え、さらに、外套管本体は、連動部材の先端側への進退移動を規制する先端側ストッパと、連動部材の基端側への進退移動を規制する基端側ストッパとを有し、連動部材が基端側ストッパに当接して連動部材の基端側への進退移動が規制された状態において、外套管本体の軸方向に関して、内視鏡連結部が連結される内視鏡の連結位置から外套管本体の先端位置までの長さを $L$ 、連結位置から内視鏡の先端位置までの長さを $L_s$ としたとき、次式を満たすように連結位置が設定される。

【0015】

$$L_s < L$$

本発明の一態様において、内視鏡は、先端側に配置された細径部と、細径部の基端側に接続された太径部とを有し、細径部は内視鏡連結部と係合不能であり、かつ太径部は内視鏡連結部と係合可能に構成されることが好ましい。

【0016】

また、本発明の一態様において、内視鏡連結部には、太径部に対して摩擦係合する摩擦係合部が設けられることが好ましい。

【0017】

また、本発明の一態様において、内視鏡において、連結位置は内視鏡連結部が連結されない他の位置よりも摩擦係数が高い高摩擦部材で構成され、内視鏡連結部には、高摩擦部材に対して摩擦係合する摩擦係合部が設けられることが好ましい。

【0018】

また、本発明の一態様において、連動部材は、内視鏡と連結され内視鏡と一体的に進退移動するスライダ部材と、処置具と連結され処置具と一体的に進退移動するスリーブ部材とを有し、スリーブ部材はスライダ部材に対して進退移動可能な範囲が制限されることが好ましい。

【0019】

また、本発明の一態様において、スリーブ部材は、スライダ部材に対して軸回りに回転可能に構成されることが好ましい。

【0020】

また、本発明の一態様において、スライダ部材は、外套管本体に対して軸回りに回転不能に構成されることが好ましい。

【0021】

また、本発明の一態様において、内視鏡連結部の内視鏡に対する固定力を $F_1$ 、処置具連結部の処置具に対する固定力を $F_2$ としたとき、次式を満たすように構成されることが好ましい。

【0022】

$$F_1 > F_2$$

また、本発明の一態様において、内視鏡挿通路に設けられ、体腔内の気密を確保する第1弁部材と、処置具挿通路に設けられ、体腔内の気密を確保する第2弁部材と、を更に備え、内視鏡連結部の内視鏡に対する固定力を $F_1$ 、処置具連結部の処置具に対する固定力を $F_2$ 、内視鏡が進退移動する際に内視鏡が第1弁部材から受ける摩擦力を $F_3$ としたとき、次式を満たすように構成されることが好ましい。

【0023】

$$F_1 > F_3$$

$$F_2 > F_3$$

また、本発明の他の態様に係る外套管は、体壁を貫通して体腔内に挿入される外套管本体と、外套管本体の内部に設けられ、体腔内を観察する内視鏡を進退自在に挿通可能な内

10

20

30

40

50

視鏡挿通路と、外套管本体の内部に設けられ、体腔内の患部を検査又は処置する処置具を進退自在に挿通可能な処置具挿通路と、外套管本体の内部において進退自在に構成され、内視鏡挿通路に挿通された内視鏡に連結される内視鏡連結部と、処置具挿通路に挿通された処置具に連結される処置具連結部とを有し、内視鏡及び処置具のいずれか一方の進退移動に対して他方が連動しない不感帯領域と、内視鏡及び処置具のいずれか一方の進退移動に対して他方が連動する感帯領域とを有する連動部材と、を備え、さらに、外套管本体は、連動部材の先端側への進退移動を規制する先端側ストッパと、連動部材の基端側への進退移動を規制する基端側ストッパとを有し、連動部材が基端側ストッパに当接して連動部材の基端側への進退移動が規制された状態において、外套管本体の軸方向に関して、内視鏡連結部が連結される内視鏡の連結位置から外套管本体の先端位置までの長さを $L$ 、連結位置から内視鏡の先端位置までの長さを $L_s$ としたとき、次式を満たすように連結位置が設定される。

【0024】

$L_s < L$

また、本発明の他の態様において、内視鏡は、先端側に配置された細径部と、細径部の基端側に接続された太径部とを有し、内視鏡連結部は、細径部と係合不能であり、かつ太径部と係合可能に構成されることが好ましい。

【0025】

また、本発明の他の態様において、内視鏡連結部には、太径部に対して摩擦係合する摩擦係合部が設けられることが好ましい。

【0026】

また、本発明の他の態様において、内視鏡において、連結位置は内視鏡連結部が連結されない他の位置よりも摩擦係数が高い高摩擦部材で構成され、内視鏡連結部には、高摩擦部材に対して摩擦係合する摩擦係合部が設けられることが好ましい。

【0027】

また、本発明の更に他の態様に係る内視鏡は、体壁を貫通して体腔内に挿入される外套管本体と、外套管本体の内部に設けられ、体腔内を観察する内視鏡を進退自在に挿通可能な内視鏡挿通路と、外套管本体の内部に設けられ、体腔内の患部を検査又は処置する処置具を進退自在に挿通可能な処置具挿通路と、外套管本体の内部において進退自在に構成され、内視鏡挿通路に挿通された内視鏡に連結される内視鏡連結部と、処置具挿通路に挿通された処置具に連結される処置具連結部とを有し、内視鏡及び処置具のいずれか一方の進退移動に対して他方が連動しない不感帯領域と、内視鏡及び処置具のいずれか一方の進退移動に対して他方が連動する感帯領域とを有する連動部材と、を備え、さらに、外套管本体は、連動部材の先端側への進退移動を規制する先端側ストッパと、連動部材の基端側への進退移動を規制する基端側ストッパとを有する外套管を介して体腔内に案内される内視鏡であって、連動部材が基端側ストッパに当接して連動部材の基端側への進退移動が規制された状態において、外套管本体の軸方向に関して、内視鏡連結部が連結される内視鏡の連結位置から外套管本体の先端位置までの長さを $L$ 、連結位置から内視鏡の先端位置までの長さを $L_s$ としたとき、次式を満たすように連結位置が設定される。

【0028】

$L_s < L$

また、本発明の更に他の態様において、内視鏡は、先端側に配置された細径部と、細径部の基端側に接続された太径部とを有し、細径部は内視鏡連結部と係合不能であり、かつ太径部は内視鏡連結部と係合可能に構成されることが好ましい。

【0029】

また、本発明の更に他の態様において、太径部は、内視鏡連結部に設けられる摩擦係合部に摩擦係合することが好ましい。

【0030】

また、本発明の更に他の態様において、内視鏡において、連結位置は内視鏡連結部が連結されない他の位置よりも摩擦係数が高い高摩擦部材で構成され、高摩擦部材は、内視鏡

10

20

30

40

50

連結部に設けられる摩擦係合部に摩擦係合することが好ましい。

【発明の効果】

【0031】

本発明によれば、処置具の進退移動に対して遊びをもって内視鏡が進退移動するので、処置具が軸方向に微小変位した場合（小振幅の進退動作を行った場合）に観察対象の大きさが変動してしまうのを防止することができ、遠近感を適切に保つことができ、安定した観察画像を提供することができる。また、処置具が軸方向に大きく変位した場合（大振幅の進退動作を行った場合）には、それに連動して内視鏡によって得られる観察画像の範囲が変更されるので、処置具の操作に応じて観察対象の大きさが変化し、術者が望む画像を簡単に得ることが可能となり、操作性が向上する。また、処置具の進退移動に連動して内視鏡が進退移動しても、内視鏡の先端が外套管の内部に入り込むことがないので、内視鏡の視野を常に確保することができ、内視鏡下での手術中に患部を見失うことなく、最適な画像を提供することが可能となる。

10

【図面の簡単な説明】

【0032】

【図1】内視鏡下外科手術装置の基本的構成を示した概略構成図

【図2】内視鏡挿入部の先端面を示した平面図

【図3】外套管を後左上方向から示した外観斜視図

【図4】外套管の内部構造を示した図3の4-4矢視断面図

【図5】図4の紙面に直交する平面で切断した基端キャップ周辺の断面図

20

【図6】図4の一部を拡大して示した拡大断面図

【図7】図6における7-7矢視断面図

【図8】スライダを後左上方向から示した斜視図

【図9】スライダを後右上方向から示した斜視図

【図10】スライダの断面図

【図11】スライダの作用の説明に使用した説明図

【図12】スライダの作用の説明に使用した説明図

【図13】スライダの作用の説明に使用した説明図

【図14】スライダの作用の説明に使用した説明図

【図15】外套管におけるスライダの支持機構の他の実施の形態を示した断面図

30

【図16】外套管におけるスライダの支持機構の他の実施の形態を示した断面図

【図17】外套管に内針を装着した状態を前左上方向から示した斜視図

【図18】外套管に内針を装着した状態を後左下方向から示した斜視図内針を前左上方向から示した斜視図

【図19】内針を前左下方向から示した斜視図

【図20】内針を外套管に装着する際の様子を示した斜視図

【図21】本発明が適用された内視鏡外科手術装置における外套管を示す断面図

【図22】本発明が適用された内視鏡外科手術装置における内視鏡を示す平面図

【図23】図22の内視鏡挿入部にスライダが連結した直後の外套管の一部を拡大して示した断面図

40

【図24】本発明が適用された内視鏡外科手術装置における内視鏡の他の実施の形態を示す平面図

【図25】外套管が体壁に刺入されるときの様子を示した図

【図26】処置具挿入部が手元側から体腔内の患部側に押し込まれるときの様子を示した図

【図27】処置具挿入部が手元側から体腔内の患部側に押し込まれるときの様子を示した図

【図28】処置具挿入部が体腔内の患部側から手元側に引き込まれるときの様子を示した図

【図29】処置具挿入部が体腔内の患部側から手元側に引き込まれるときの様子を示した

50

図

【図30】内視鏡挿入部が外套管300から抜去されて再挿入される時の様子を示した

図

【図31】内視鏡挿入部が外套管300から抜去されて再挿入される時の様子を示した

図

【発明を実施するための形態】

【0033】

以下、添付図面に従って本発明の好ましい実施の形態について詳説する。なお、いずれの図面も説明のために要部を強調して示したものであり、実際の寸法とは異なる場合がある。また、以下では、最初に内視鏡外科手術装置（内視鏡下外科手術装置）の基本的構成について説明してから、本発明の特徴的部分について詳しく説明する。

10

【0034】

<内視鏡下外科手術装置の構成>

図1は、内視鏡下外科手術装置の基本的構成を示した概略構成図である。図1に示すように内視鏡下外科手術装置10は、患者の体腔内を観察する内視鏡100と、患者の体腔内の患部を検査又は処置するための処置具200と、内視鏡100及び処置具200を体腔内に案内する外套管300（ガイド部材）と、を備える。

【0035】

<内視鏡の構成>

内視鏡100は、例えば腹腔鏡などの硬性内視鏡であり、体腔内に挿入される細長い挿入部（以下、「内視鏡挿入部」という。）102と、内視鏡挿入部102の基端側に連設される操作部104とを備える。操作部104には、ユニバーサルケーブル106が接続され、このユニバーサルケーブル106の先端部にプロセッサ装置108と光源装置110の各々がコネクタ（不図示）を介して着脱自在に接続される。また、プロセッサ装置108は、ケーブルを介してモニタ112に接続される。

20

【0036】

図2に示すように、内視鏡挿入部102の先端面114には、観察窓116及び照明窓118、118が設けられる。

【0037】

観察窓116の後方には観察光学系の対物レンズや、この対物レンズの結像位置に配置されたCCD (Charge-Coupled Device) やCMOS (Complementary Metal-Oxide Semiconductor) などの撮像素子が配設されている。この撮像素子を支持する基板には信号ケーブル（不図示）が接続される。信号ケーブルは図1の内視鏡挿入部102、操作部104、ユニバーサルケーブル106等に挿通されてコネクタ（不図示）まで延設され、プロセッサ装置108に接続される。観察窓116で取り込まれた観察像は、撮像素子の受光面に結像されて電気信号（撮像信号）に変換され、この電気信号が信号ケーブルを介してプロセッサ装置108に出力され、映像信号に変換される。そして、この映像信号はプロセッサ装置108に接続されたモニタ112に出力され、モニタ112の画面上に観察画像（内視鏡画像）が表示される。

30

【0038】

図2の照明窓118、118の後方にはライトガイド（不図示）の出射端が配設されている。このライトガイドは、図1の内視鏡挿入部102、操作部104、ユニバーサルケーブル106に挿通され、コネクタ（不図示）内に入射端が配設される。したがって、このコネクタを光源装置110に連結することによって、光源装置110から照射された照明光がライトガイドを介して照明窓118、118に伝送され、照明窓118、118から前方に照射される。なお、図2では、内視鏡挿入部102の先端面114には2つの照明窓118、118が配設されているが、照明窓118の数には限定はなく、その数は1つでもよいし3つ以上であってもよい。

40

【0039】

<処置具の構成>

50

図1に示すように、処置具200は、例えば鉗子からなり、体腔内に挿入される細長い挿入部（以下、「処置具挿入部」という。）202と、処置具挿入部202の基端側に設けられ、術者に把持される操作部204と、処置具挿入部202の先端側に設けられ、操作部204の操作によって動作可能な処置部206と、を備える。

【0040】

処置具挿入部202は、筒状のシース208と、このシース208内に軸心方向に移動自在に挿通された操作軸（不図示）とが設けられている。さらに操作部204は、固定ハンドル210とこの固定ハンドル210に対して回動ピンを介して回動可能に連結された可動ハンドル214が設けられている。そして、可動ハンドル214に操作軸の基端部が連結されている。

10

【0041】

処置部206には、開閉可能な一对の把持部材が設けられている。これらの把持部材は操作軸の先端部に図示しない駆動機構を介して連結されている。そして、操作部204の可動ハンドル214の回動操作に伴い操作軸及び駆動機構を介して処置部206の把持部材が開閉されるようになっている。

【0042】

なお、処置具200としては、鉗子に限らず、例えば、レーザープローブ、縫合器、電気メス、持針器、超音波吸引器などの他の処置具であってもよい。

【0043】

< 外套管の構成 >

20

図3は、外套管300を後左上方向から示した外観斜視図である。

【0044】

同図に示すように、外套管300は、内視鏡100の内視鏡挿入部102が進退自在に挿通される内視鏡挿通路306と処置具200の処置具挿入部202が進退自在に挿通される処置具挿通路308とを有する。

【0045】

内視鏡挿通路306は、外套管300全体の中心軸を示す基準軸300a（長手軸）に平行する内視鏡挿通軸306aを中心軸として、少なくとも内視鏡挿入部102が挿通可能な直径を有し、かつ、外套管300の基端面302から先端面304まで貫通する外套管300内の空間部分を示す。内視鏡挿通軸306aは、内視鏡挿通路306に挿通された内視鏡挿入部102の軸（中心軸）の位置に相当する。

30

【0046】

基端面302には、内視鏡挿入部102を内視鏡挿通路306に挿入する内視鏡挿入口310が設けられ、先端面304には、内視鏡挿通路306に挿入された内視鏡挿入部102を外部に繰り出す内視鏡繰出口312が設けられる。

【0047】

処置具挿通路308は、基準軸300aに平行する処置具挿通軸308aを中心軸として、少なくとも処置具挿入部202が挿通可能な直径を有し、かつ、外套管300の基端面302から先端面304まで貫通する外套管300内の空間部分を示す。処置具挿通軸308aは、処置具挿通路308に挿通された処置具挿入部202の軸（中心軸）の位置に相当する。

40

【0048】

基端面302には、処置具挿入部202を処置具挿通路308に挿入する処置具挿入口314が設けられ、先端面304には、処置具挿通路308に挿入された処置具挿入部202を外部に繰り出す処置具繰出口316が設けられる。

【0049】

また、外套管300は、基端面302に送気コネクタ318（流体供給用コネクタ）を備える。送気コネクタ318は、外套管300の内部において内視鏡挿通路306や処置具挿通路308と連通する送気管路の端部に設けられている。

【0050】

50

この送気コネクタ 318 には図 1 に示した送気チューブ 122 (チューブ体) の一方の端部が接続され、送気チューブ 122 の他方の端部が気腹装置 120 に接続される。したがって、気腹装置 120 から送気チューブ 122 に炭酸ガスなどの気腹ガス (気腹用気体) を送気すると、その気腹ガスが送気コネクタ 318 から外套管 300 の内部に送られ、外套管 300 の内部を通じて先端面 304 の内視鏡繰出口 312 や処置具繰出口 316 から外套管 300 の外部へと送出されるようになっている。

【0051】

なお、外套管 300 が配置された空間の位置や向きに関して、基準軸 300a に沿った方向の基端面 302 から先端面 304 への向きを前、基準軸 300a から内視鏡挿通軸 306a への向きを左として、前、後、左、右、上、下という用語を用いる。

10

【0052】

(外套管の内部構造)

外套管 300 の具体的構成について説明する。図 4 は、外套管 300 の内部構造を示した断面図 (図 3 の 4-4 矢視断面図) であり、基準軸 300a を含み、かつ、上下方向に直交する平面で切断した断面を示す。本明細書において、単に断面図という場合には図 4 と同一平面により切断した断面図を示すものとする。

【0053】

同図に示すように、外套管 300 は、前後方向のほぼ全体を占める外套管本体 320 と、外套管 300 の後部に配置される基端キャップ 340 (基端側ストッパ) と、先端部に配置される先端キャップ 360 (先端側ストッパ) と、外套管 300 の内部に配置されるスライダ 400 (連動部材) と、を有する。なお、基端キャップ 340 及び先端キャップ 360 は、本発明の外套管本体の構成要素の一部であり、外套管本体 320 と別体で構成されてもよいし一体で構成されてもよい。

20

【0054】

(外套管本体の説明)

外套管本体 320 は、硬質樹脂や金属等により基準軸 300a を中心軸とする長細い円筒状に形成されており、外周を囲む外壁 322 と、外套管本体 320 の基端から先端まで貫通する管腔 324 とを有する。

【0055】

管腔 324 には、内視鏡挿通軸 306a と処置具挿通軸 308a とが挿通し、内視鏡挿通路 306 と処置具挿通路 308 となる空間が設けられる。

30

【0056】

また、管腔 324 は、送気コネクタ 318 から送り込まれた気腹ガスが通過する送気管路となる。

【0057】

基端キャップ 340 は、外套管本体 320 の基端に取り付けられており、硬質樹脂や金属等により外套管本体 320 の外径よりも拡径された円柱状に形成されている。その後側には外套管 300 の基端面 302 となる平坦な後端面を有するとともに、基端面 302 から外套管本体 320 の管腔 324 まで貫通する貫通孔 342、344 を有する。

【0058】

貫通孔 342 は、その中心軸が内視鏡挿通軸 306a と同軸上に配置され、内視鏡挿通路 306 の一部を形成する。基端面 302 における貫通孔 342 の開口は、上述の内視鏡挿入口 310 に相当する。

40

【0059】

貫通孔 344 は、その中心軸が処置具挿通軸 308a と同軸上に配置され、処置具挿通路 308 の一部を形成する。基端面 302 における貫通孔 344 の開口は、上述の処置具挿入口 314 に相当する。

【0060】

貫通孔 342 と貫通孔 344 の各々には弁部材 346、348 (第 1 弁部材 346、第 2 弁部材 348) が配置される。これらの弁部材 346、348 の詳細な説明については

50

省略するが、例えば、内視鏡挿入部 1 0 2 や処置具挿入部 2 0 2 を挿通する場合にだけ開口して内視鏡挿入部 1 0 2 や処置具挿入部 2 0 2 の外周面（側面）にほぼ隙間なく密接するスリットを有する。これにより弁部材 3 4 6、3 4 8 よりも先端側の空間の気密性を確保し、体腔内に注入した気腹ガスの体外への漏れ等が軽減される。

【 0 0 6 1 】

なお、弁部材 3 4 6、3 4 8 は、特定の構成のものに限定されず、周知かつ任意の構成のものを採用することができる。図 4 では、貫通孔 3 4 2 と貫通孔 3 4 4 の各々に 2 枚の弁部材を配置した構成を示しているが、1 枚又は 3 枚以上の弁部材を配置した構成であってもよい。

【 0 0 6 2 】

（送気コネクタの説明）

また、図 5 は、基準軸 3 0 0 a を含み、かつ、図 4 の紙面に直交する平面で外套管 3 0 0 を切断したときの基端キャップ 3 4 0 周辺の断面図である。同図に示すように基端キャップ 3 4 0 は、基端面 3 0 2 から外套管本体 3 2 0 の管腔 3 2 4 まで貫通する貫通孔 3 5 0 を有する。

【 0 0 6 3 】

この貫通孔 3 5 0 は、気腹ガスを流す送気管路の一部であり、その後端部が基準軸 3 0 0 a よりも下側の位置に形成される。その後端部には、気腹装置 1 2 0 からの送気チューブ 1 2 2（図 1 参照）が接続される上述の送気コネクタ 3 1 8 が設けられる。

【 0 0 6 4 】

送気コネクタ 3 1 8 は、細長い円筒状に形成されており、その一部が貫通孔 3 5 0 の内部に埋没して固定される。これによって、基端面 3 0 2 において、基準軸 3 0 0 a よりも下側となる位置に、送気コネクタ 3 1 8 の軸（中心軸）が基端面 3 0 2 にほぼ直交して配置（基準軸 3 0 0 a と平行に配置）されると共に、送気コネクタ 3 1 8 が基端面 3 0 2 から後方に突出して配置される。

【 0 0 6 5 】

この送気コネクタ 3 1 8 の外周に送気チューブ 1 2 2 を嵌めることによって送気コネクタ 3 1 8 に送気チューブ 1 2 2 が接続される。そして、気腹装置 1 2 0 から送気チューブ 1 2 2 に気腹ガスを送出すると、その気腹ガスが送気コネクタ 3 1 8 から外套管本体 3 2 0 の管腔 3 2 4 内に送り込まれる。

【 0 0 6 6 】

（送気コネクタの基端面配置によるメリット）

ここで、一本の医療器具を体腔内に案内する外套管においては、送気コネクタは、外套管の基端面ではなく、側面に設けられるのが一般的である。

【 0 0 6 7 】

仮に基端面に送気コネクタを設けたとすると内針と干渉してしまうためであり、また、側面に送気コネクタを設けたとしても、外套管に挿通させた医療器具の位置に影響を与えなく、送気コネクタや送気チューブが体壁と干渉しないように外套管を軸周りに回転させることができることによる。

【 0 0 6 8 】

一方、本実施の形態の外套管 3 0 0 では、外套管 3 0 0 を軸周りに回転させると、内視鏡挿入部 1 0 2 と処置具挿入部 2 0 2 の位置が変化する。そのため、体腔内における内視鏡挿入部 1 0 2 と処置具挿入部 2 0 2 との位置を術者が望む位置に維持しながら送気コネクタ 3 1 8 や送気チューブ 1 2 2 の体壁との干渉を回避することが困難な場合が生じ得る。

【 0 0 6 9 】

そこで、本実施の形態の外套管 3 0 0 では、送気コネクタ 3 1 8 を外套管 3 0 0 の基端面 3 0 2 に配置することで、送気コネクタ 3 1 8 や送気チューブ 1 2 2 が体壁と干渉しないようにし、内針との干渉は、後述のように内針の構成を工夫することによって回避するようにしている。

10

20

30

40

50

## 【 0 0 7 0 】

なお、送気コネクタ 3 1 8 及び外套管 3 0 0 内の送気管路は、気腹ガス以外の流体を体腔内に供給するために設けられたものであってもよい。

## 【 0 0 7 1 】

図 4 に示す先端キャップ 3 6 0 は、外套管本体 3 2 0 の先端に取り付けられており、硬質樹脂や金属等により形成されている。その前側には外套管 3 0 0 の先端面 3 0 4 となる前面を有するとともに、外套管本体 3 2 0 の管腔 3 2 4 から先端面 3 0 4 まで貫通する貫通孔 3 6 2、3 6 4 を有する。

## 【 0 0 7 2 】

貫通孔 3 6 2 は、その中心軸が内視鏡挿通軸 3 0 6 a と同軸上に配置され、内視鏡挿通路 3 0 6 の一部を形成する。先端面 3 0 4 における貫通孔 3 6 2 の開口は、上述の内視鏡線出口 3 1 2 に相当する。

10

## 【 0 0 7 3 】

貫通孔 3 6 4 は、その中心軸が処置具挿通軸 3 0 8 a と同軸上に配置され、処置具挿通路 3 0 8 の一部を形成する。先端面 3 0 4 における貫通孔 3 6 4 の開口は、上述の処置具線出口 3 1 6 に相当する。

## 【 0 0 7 4 】

また、上述のように気腹装置 1 2 0 から送気チューブ 1 2 2、基端キャップ 3 4 0 の送気コネクタ 3 1 8、及び、貫通孔 3 5 0 を介して外套管本体 3 2 0 の管腔 3 2 4 内に送り込まれた気腹ガスは、貫通孔 3 6 2 及び貫通孔 3 6 4 を介して外部（体腔内）に送り出される。

20

## 【 0 0 7 5 】

以上の外套管本体 3 2 0、基端キャップ 3 4 0、及び、先端キャップ 3 6 0 は外套管 3 0 0 の外壁を形成しているものであるが、必ずしも外套管 3 0 0 の外壁がこれらの分離された部材により構成されたものでなくてよい。

## 【 0 0 7 6 】

また、外套管本体 3 2 0 において気腹ガスが通過する送気管路は、管腔 3 2 4 とは別に設けられた管腔であってよい。

## 【 0 0 7 7 】

（スライダの説明）

30

次に、スライダ 4 0 0 について説明する。

## 【 0 0 7 8 】

図 4 に示すスライダ 4 0 0 は、外套管本体 3 2 0 の管腔 3 2 4 内に收容され、基準軸 3 0 0 a 方向に進退移動可能に支持される。

## 【 0 0 7 9 】

このスライダ 4 0 0 は、内視鏡挿通路 3 0 6 に挿通された内視鏡挿入部 1 0 2 と、処置具挿通路 3 0 8 に挿通された処置具挿入部 2 0 2 とに連結し、いずれか一方の前後方向（軸方向）への進退移動に対して他方が連動しない不感帯領域と、いずれか一方の進退移動に対して他方が連動する感帯領域とを有する連動部材である。

## 【 0 0 8 0 】

即ち、内視鏡挿入部 1 0 2 は、処置具挿入部 2 0 2 の軸方向の進退移動に対して遊びを持って連動するようになっている。

40

## 【 0 0 8 1 】

これによって、術者が処置具挿入部 2 0 2 を軸方向に進退操作したとき、処置具挿入部 2 0 2 の軸方向への変位が大きい場合（大振幅の進退動作が行われた場合）には、前後上下左右に内視鏡挿入部 1 0 2 も連動して進退移動するので、術者の意図通りに内視鏡 1 0 0 の視野や向き等を変えることができる。また、視野は常に処置具先端を撮像することになり、処置するために最適な画像が自動で提供される。処置部以外の箇所を確認したい場合は、鉗子を動かすことにより確認ができ、術者が思い通りに操作できる。したがって、術者とは別に内視鏡 1 0 0 の操作を行う助手（スコピスト）を不要にすることができ、術

50

者が助手に対して内視鏡の視野や向き等を逐次指示しなければならないという煩わしさも無くすることができる。

【0082】

また、処置具挿入部202の軸方向への変位が小さい場合（小振幅の進退動作が行われた場合）には、内視鏡挿入部102が連動しないため、観察画像内における観察対象の大きさが不要に変動してしまうことを防止することができ、遠近感を適切に保ち、安定した観察画像を提供することができる。

【0083】

（スライダの内部構造）

スライダ400の内部構造について説明する。

10

【0084】

図6は、図4においてスライダ400が配置されている部分を拡大して示した拡大断面図であり、内視鏡挿通路306及び処置具挿通路308の各々に内視鏡挿入部102及び処置具挿入部202を挿通させた状態を示す。

【0085】

図7は、図6における7-7矢視断面図である。

【0086】

また、図8及び図9は、各々、スライダ400を後左上方向と後右上方向から示した斜視図であり、図10は、スライダ400のみの断面図である。

【0087】

20

図6～図10に示すように、スライダ400は、スライダ400の構成部品を保持するスライダ本体402（スライダ部材）を有する。そのスライダ本体402は、図7～図9に示されているように平坦な上面404及び下面406を有するとともに、上面404及び下面406の各々に凸条部408、410を有する。

【0088】

凸条部408、410は、各々、上面404及び下面406の左右方向のほぼ中央部において、上下方向に突出すると共に、外套管本体320の管腔324内において基準軸300a方向（前後方向）に延在しており、それらは、図7に示すように外套管本体320の管腔324内の上部及び下部に設けられたガイド溝370、372に嵌入される。

【0089】

30

各ガイド溝370、372は、管腔324内の上部及び下部の各々に配置される左右一対のガイド板374、374と、ガイド板376、376の隙間によって形成される。

【0090】

図4には、管腔324内の下部に配置されるガイド板376、376が示されており、これに示されるように、各ガイド板374、374、376、376は、長板状に形成されており、基端キャップ340と先端キャップ360との間に掛け渡されることによって、基準軸300a方向に沿って設置される。

【0091】

これによって、各ガイド溝370、372が管腔324内において基端キャップ340から先端キャップ360まで基準軸300a方向に沿って配置される。

40

【0092】

スライダ400は、図7に示すように管腔324内に收容配置された状態では、凸条部408、410の各々がガイド溝370、372に嵌入すると共に、上面404及び下面406の各々がガイド板374、374、376、376に接触又は近接する。これにより、スライダ400（スライダ本体402）は、管腔324内において前後方向に進退移動可能に支持され、かつ、上下左右方向への移動や全方向への回転が規制された状態（少なくとも基準軸300a周りの回転が不能な状態）で支持される。

【0093】

なお、ガイド溝370、372は、外套管本体320の管腔324内に配置されたガイド板374、374、376、376によって形成されるものではなく、外套管本体32

50

0の外壁322に形成されたものであってもよいし、他の構成により形成されたものであってもよい。

【0094】

また、スライダ400（スライダ本体402）が外套管本体320に対して前後方向に進退移動する範囲（移動可能範囲）は、スライダ400が基端キャップ340に当接する位置を後端（最基端位置）、先端キャップ360に当接する位置を前端（最先端位置）とする範囲となる。ただし、スライダ400の移動可能範囲の後端と前端は、基端キャップ340と先端キャップ360によって規制されたものでなくてもよい。

【0095】

また、スライダ400は、図10に示すように、内視鏡挿入部102と連結（係合）する内視鏡連結部420と、処置具挿入部202と連結（係合）する処置具連結部422とを有する。

【0096】

（内視鏡連結部の説明）

内視鏡連結部420は、スライダ本体402の左側に設けられており、外套管本体320の管腔324内において内視鏡挿通路306となる空間を確保するとともに図6のようにして内視鏡挿入部102が挿通される貫通孔424と、内視鏡挿通路306に挿通された内視鏡挿入部102の外周面（側面）に圧接する圧接部材426とを備える。

【0097】

貫通孔424は、スライダ本体402の後端から前端まで貫通形成されており、少なくとも内視鏡挿入部102の外径よりも大きな直径を有する。その貫通孔424の中心軸は、管腔324内において内視鏡挿通軸306aと同軸上に配置される。

【0098】

貫通孔424の後端側には、圧接部材426を取り付けるための圧接部材取付部428が設けられる。

【0099】

圧接部材取付部428は、貫通孔424の他の位置範囲よりも内径が拡大されるとともに、周方向の一部の範囲（スライダ400の左側面）においてスライダ本体402の外周面（左側面431）まで貫通した開口430（図8参照）が形成されている。この開口430から圧接部材426が貫通孔424へと嵌入されて圧接部材426が圧接部材取付部428においてスライダ本体402に固定される。

【0100】

圧接部材426は、図7に示すように弾性ゴムやバネなどの弾性材により環状に形成されており、その貫通孔432の中心軸が内視鏡挿通軸306aと同軸上に配置される。

【0101】

これによって、内視鏡挿通路306に内視鏡挿入部102を挿通させたときには、図6のように内視鏡挿入部102が圧接部材426の貫通孔432を挿通する。

【0102】

なお、圧接部材取付部428の開口430における圧接部材426の外周面の位置は、開口430周辺のスライダ本体402の左側面431の位置とほぼ一致している。即ち、圧接部材取付部428の開口430は、圧接部材426を配置するスペースを提供しており、圧接部材426をスライダ本体402の内部に完全に収容する構成と比較すると、スライダ本体402が小型化され、これに伴い外套管本体320の外径も細径化されている。ただし、圧接部材426をスライダ本体402の内部に完全に収容する構成としてもよい。

【0103】

また、圧接部材426の内径（貫通孔432の直径）は、内視鏡挿入部102の外径よりもわずかに小さい。

【0104】

そのため、内視鏡挿入部102を圧接部材426の貫通孔432に挿通させた際には、

10

20

30

40

50

貫通孔 4 3 2 が押し広げられて圧接部材 4 2 6 が変形する。この変形により、圧接部材 4 2 6 に弾性力が生じて貫通孔 4 3 2 に挿通された内視鏡挿入部 1 0 2 に圧接部材 4 2 6 が圧接（係合）される。

【 0 1 0 5 】

したがって、内視鏡挿入部 1 0 2 と圧接部材 4 2 6 との相対的な動きに対して摩擦力が作用する。そして、内視鏡挿入部 1 0 2 と圧接部材 4 2 6 との間に、その摩擦力よりも大きな外力が加わらない限り、内視鏡挿入部 1 0 2 と圧接部材 4 2 6 との間に相対的な動きが生じず、内視鏡挿入部 1 0 2 とスライダ 4 0 0（スライダ本体 4 0 2）とが圧接部材 4 2 6 を介して連動可能に連結（係合）された状態となる。

【 0 1 0 6 】

これにより、内視鏡挿入部 1 0 2 の前後方向（軸方向）への進退移動に連動してスライダ 4 0 0（スライダ本体 4 0 2）も一体的に進退移動する。

【 0 1 0 7 】

なお、ここでの連結は、圧接部材 4 2 6 の弾性力によるものなので、スライダ 4 0 0（スライダ本体 4 0 2）に対して連結される内視鏡挿入部 1 0 2 の係合位置（内視鏡挿入部 1 0 2 においてスライダ 4 0 0 が係合される位置）を任意に調整することができる。

【 0 1 0 8 】

（処置具連結部の説明）

処置具連結部 4 2 2 は、図 1 0 に示すように、スライダ本体 4 0 2 の右側に設けられており、処置具挿入部 2 0 2 に連結されるスリーブ 4 4 0（スリーブ部材）と、スリーブ 4 4 0 を処置具挿通軸 3 0 8 a 方向（前後方向）に進退移動可能にガイドするガイド部 4 6 0 とを備える。

【 0 1 0 9 】

スリーブ 4 4 0 は、詳細を後述するガイド部 4 6 0 のスリーブ収容空間 4 6 4 に収容されるとともに、前後方向に進退移動可能に支持されており、図 7 に示すように外側を囲むスリーブ本体（枠体） 4 4 4 と、内側に配置される圧接部材 4 4 6 とを備える。

【 0 1 1 0 】

スリーブ本体 4 4 4 は、円筒状に形成されており、少なくとも処置具挿入部 2 0 2 の外径よりも大きな直径の貫通孔 4 4 8 を有する。その貫通孔 4 4 8 の中心軸は外套管本体 3 2 0 の管腔 3 2 4 内において処置具挿通軸 3 0 8 a と同軸上に配置され、処置具挿通路 3 0 8 の空間を確保する。

【 0 1 1 1 】

圧接部材 4 4 6 は、弾性ゴムやバネなどの弾性材により環状に形成されており、スリーブ本体 4 4 4 の貫通孔 4 4 8 に嵌入されてスリーブ本体 4 4 4 に固定される。圧接部材 4 4 6 の貫通孔 4 5 0 の中心軸は、外套管本体 3 2 0 の管腔 3 2 4 内において処置具挿通軸 3 0 8 a と同軸上に配置される。

【 0 1 1 2 】

したがって、処置具挿通路 3 0 8 に処置具挿入部 2 0 2 を挿通させたときには、図 6 のように処置具挿入部 2 0 2 が圧接部材 4 4 6 の貫通孔 4 5 0 を挿通する。

【 0 1 1 3 】

また、圧接部材 4 4 6 の内径（貫通孔 4 5 0 の直径）は、処置具挿入部 2 0 2 の外径よりもわずかに小さい。

【 0 1 1 4 】

そのため、処置具挿入部 2 0 2 を圧接部材 4 4 6 の貫通孔 4 5 0 に挿通させた際には、貫通孔 4 5 0 が押し広げられて圧接部材 4 4 6 が変形する。この変形により、圧接部材 4 4 6 に弾性力が生じて貫通孔 4 5 0 に挿通された処置具挿入部 2 0 2 に圧接部材 4 4 6 が圧接（係合）される。

【 0 1 1 5 】

したがって、処置具挿入部 2 0 2 と圧接部材 4 4 6 との相対的な動きに対して摩擦力が作用する。そして、処置具挿入部 2 0 2 と圧接部材 4 4 6 との間に、その摩擦力よりも大

10

20

30

40

50

きな外力が加わらない限り、処置具挿入部 2 0 2 と圧接部材 4 4 6 との間に相対的な動きが生じず、処置具挿入部 2 0 2 とスリーブ 4 4 0 とが圧接部材 4 4 6 を介して連動可能に連結（係合）された状態となる。

【 0 1 1 6 】

これによって、処置具挿入部 2 0 2 の前後方向（軸方向）への進退移動に連動してスリーブ 4 4 0 も一体的に進退移動する。

【 0 1 1 7 】

また、処置具挿入部 2 0 2 の軸周りの回転に連動してスリーブ 4 4 0 もスライダ本体 4 0 2 に対して回転する。

【 0 1 1 8 】

なお、ここでの処置具挿入部 2 0 2 とスリーブ 4 4 0 との連結は、圧接部材 4 4 6 の弾性力によるものなので、スリーブ 4 4 0 に対して連結される処置具挿入部 2 0 2 の係合位置（処置具挿入部 2 0 2 においてスリーブ 4 4 0 が係合される位置）を任意に調整することができる。

【 0 1 1 9 】

また、スライダ 4 0 0 の内視鏡連結部 4 2 0 に内視鏡挿入部 1 0 2 を固定する領域を内視鏡固定領域といい、スライダ 4 0 0 の処置具連結部 4 2 2 に処置具挿入部 2 0 2 を固定する領域を処置具固定領域というものとする。本形態においては、内視鏡固定領域は内視鏡挿入部 1 0 2 の外周面に圧接する圧接部材 4 2 6 の内周面の領域に相当し、処置具固定領域は、処置具挿入部 2 0 2 の外周面に圧接する圧接部材 4 4 6 の内周面の領域に相当する。このとき、内視鏡固定領域は処置具固定領域よりも軸方向に長くなるように構成することが望ましい。

【 0 1 2 0 】

一方、処置具連結部 4 2 2 のガイド部 4 6 0 は、図 7、図 9 に示すように、外套管本体 3 2 0 の管腔 3 2 4 内において処置具挿通軸 3 0 8 a（基準軸 3 0 0 a）方向に延びるガイド面 4 6 2 を有する。

【 0 1 2 1 】

ガイド面 4 6 2 は基準軸 3 0 0 a に直交する断面において開口を右側に向けて U 字状に湾曲しており、図 7 のように外套管本体 3 2 0 の管腔 3 2 4 内において、そのガイド面 4 6 2 の開口に外套管本体 3 2 0（外壁 3 2 2）の内周面が対向して配置される。

【 0 1 2 2 】

これによって、ガイド面 4 6 2 と外套管本体 3 2 0 の内周面とで囲まれた空間がガイド部 4 6 0 のスリーブ収容空間 4 6 4 として形成される。

【 0 1 2 3 】

スリーブ収容空間 4 6 4 は、処置具挿通軸 3 0 8 a が挿通する位置に形成され、処置具挿通軸 3 0 8 a に沿って延在する。

【 0 1 2 4 】

このスリーブ収容空間 4 6 4 には、上述のようにスリーブ 4 4 0 が収容配置され、スリーブ 4 4 0 の中心軸が処置具挿通軸 3 0 8 a と同軸上に配置される。

【 0 1 2 5 】

スリーブ収容空間 4 6 4 においてスリーブ 4 4 0 の外周面は、ガイド面 4 6 2 と外套管本体 3 2 0 の内周面に接触又は近接する。

【 0 1 2 6 】

これによって、スリーブ収容空間 4 6 4 においてスリーブ 4 4 0 は、前後方向に移動可能に、かつ、軸周りに回転可能に支持され、上下左右方向への移動が規制された状態で支持される。

【 0 1 2 7 】

また、ガイド部 4 6 0（スライダ本体 4 0 2）は、図 9、図 10 に示すようにその基端側と先端側の各々に、ガイド面 4 6 2 の端縁に沿ってガイド面 4 6 2 に直交する方向に突出形成された端縁部 4 6 6、4 6 8 を有する。

10

20

30

40

50

## 【 0 1 2 8 】

これらの端縁部 4 6 6、4 6 8 は、スリーブ收容空間 4 6 4 に配置されたスリーブ 4 4 0 が前後方向に進退移動した際に、スリーブ 4 4 0 の端部に当接してスリーブ 4 4 0 の移動を規制する。

## 【 0 1 2 9 】

したがって、スリーブ 4 4 0 は、端縁部 4 6 6 に当接する位置を後端、端縁部 4 6 8 の当接する位置を前端として、スライダ本体 4 0 2 に対して前後方向に進退移動する範囲（移動可能範囲）が制限される。ただし、スリーブ 4 4 0 の移動可能範囲の後端と前端は、端縁部 4 6 6 と端縁部 4 6 8 によって規制されたものでなくてもよい。

## 【 0 1 3 0 】

なお、本実施の形態では、ガイド部 4 6 0 のスリーブ收容空間 4 6 4 を、スライダ本体 4 0 2 のガイド面 4 6 2 と外套管本体 3 2 0 の内周面とで形成するものとしている。そのため、スリーブ收容空間 4 6 4 をスライダ本体 4 0 2 のみで形成し、スリーブ 4 4 0 をスライダ本体 4 0 2 の内部に完全に收容する構成と比較して、スライダ本体 4 0 2 が小型化され、これに伴い外套管本体 3 2 0 の外径も細径化されている。しかしながら、スリーブ 4 4 0 をスライダ本体 4 0 2 の内部に完全に收容する構成としてもよい。

## 【 0 1 3 1 】

（内視鏡及び処置具の連結時のスライダの作用）

以上のように構成されたスライダ 4 0 0 によれば、外套管 3 0 0 の内視鏡挿通路 3 0 6 に挿通された内視鏡挿入部 1 0 2 とスライダ本体 4 0 2 が連結し、外套管 3 0 0 の処置具挿通路 3 0 8 に挿通された処置具挿入部 2 0 2 とスリーブ 4 4 0 とが連結する。

## 【 0 1 3 2 】

そして、図 1 1 に示すようにスリーブ 4 4 0 がスライダ本体 4 0 2 に対する移動可能範囲の後端及び前端に到達していない状態において、術者が処置具挿入部 2 0 2 を軸方向（前後方向）に進退移動させるための進退操作を行ったとする。

## 【 0 1 3 3 】

このとき、スリーブ 4 4 0 がスライダ本体 4 0 2 に対する移動可能範囲内で進退移動した場合には、処置具挿入部 2 0 2 の進退移動に対してスライダ本体 4 0 2 が移動しない。したがって、処置具挿入部 2 0 2 の進退移動に対して内視鏡挿入部 1 0 2 が連動しない不感帯領域が存在する。

## 【 0 1 3 4 】

一方、図 1 2 に示すようにスリーブ 4 4 0 がスライダ本体 4 0 2 に対する移動可能範囲の後端に到達している状態において、処置具挿入部 2 0 2 を後退操作すると、処置具挿入部 2 0 2 とともにスリーブ 4 4 0 及びスライダ本体 4 0 2 が外套管本体 3 2 0 に対して後退する。これによって、内視鏡挿入部 1 0 2 が処置具挿入部 2 0 2 と連動して後退する。

## 【 0 1 3 5 】

同様に、図 1 3 に示すようにスリーブ 4 4 0 がスライダ本体 4 0 2 に対する移動可能範囲の前端に到達している状態において、処置具挿入部 2 0 2 を前進操作すると、処置具挿入部 2 0 2 とともにスリーブ 4 4 0 及びスライダ本体 4 0 2 が外套管本体 3 2 0 に対して前進する。これによって、内視鏡挿入部 1 0 2 が処置具挿入部 2 0 2 と連動して前進する。

## 【 0 1 3 6 】

したがって、上記のように処置具挿入部 2 0 2 を軸方向に大きく変位させた場合（大振幅の進退動作が行われた場合）には、処置具挿入部 2 0 2 と連動して内視鏡挿入部 1 0 2 が軸方向に変位し、処置具挿入部 2 0 2 の軸方向の変位が小さい場合（小振幅の進退動作が行われた場合）には内視鏡挿入部 1 0 2 が軸方向に変位しないようになっている。

## 【 0 1 3 7 】

また、本実施の形態では、スライダ本体 4 0 2 が前後方向への進退移動のみに規制されているのに対して、スリーブ 4 4 0 がスライダ本体 4 0 2 に対して軸周りに回転可能に支持されている。そのため、図 1 4 に示すように、処置具挿入部 2 0 2 を軸周りに回転操作

10

20

30

40

50

した場合に、スライダ本体 4 0 2 が回転せずに、処置具挿入部 2 0 2 及びスリーブ 4 4 0 が軸周りに回転する。

【 0 1 3 8 】

したがって、内視鏡挿入部 1 0 2 と処置具挿入部 2 0 2 との外套管 3 0 0 に対する位置（体腔内での位置）を変えることなく、処置具挿入部 2 0 2 の軸周りの回転角度を変えることができる。

【 0 1 3 9 】

即ち、体壁に刺入した外套管 3 0 0 に内視鏡挿入部 1 0 2 と処置具挿入部 2 0 2 とを挿通させて所定の患部に処置を施す場合に、一般的な手技においては、内視鏡 1 0 0 は内視鏡挿入部 1 0 2 の上下左右方向の位置と軸周りの回転角度が固定されて使用される。

10

【 0 1 4 0 】

一方、処置具 2 0 0 は、術者が操作しやすいように処置具挿入部 2 0 2 の軸周りの回転操作も進退操作と同様に適宜行われる。

【 0 1 4 1 】

本実施の形態の外套管 3 0 0 では、内視鏡挿入部 1 0 2 と処置具挿入部 2 0 2 とをスライダ 4 0 0 により連結しているため、処置具挿入部 2 0 2 の回転操作などによって内視鏡挿入部 1 0 2 の上下左右方向の位置や軸周りの回転角度が変動するおそれがある。

【 0 1 4 2 】

しかしながら、上述のようにスライダ 4 0 0 の進退移動以外の動作を規制しているため、内視鏡挿入部 1 0 2 を上下左右方向の位置や軸周りの回転角度を変化させることなく、処置具挿入部 2 0 2 を軸周りに回転させることができ、鉗子操作に必要な自由度（5 自由度）が得られるようになっている。なお、鉗子操作の 5 自由度とは、臓器に対する鉗子の動きで、縦、横、進退方向、回転、鉗子の開閉動作の 5 つを示す。

20

【 0 1 4 3 】

（スライダの動作条件）

次に、スライダ 4 0 0 の動作条件について説明する。ここでは、スライダ 4 0 0 の動作に関連する各部材に作用する力を以下のように定義する。

【 0 1 4 4 】

内視鏡連結部 4 2 0 の圧接部材 4 2 6 が内視鏡挿入部 1 0 2 をその外周面の一定位置で固持する力を、スライダ本体 4 0 2 における内視鏡挿入部 1 0 2 に対する固定力というものとし、軸方向（前後方向）に対するその固定力（内視鏡挿入部 1 0 2 を軸方向の一定位置で固定する固定力）の大きさを  $F_1$  とする。

30

【 0 1 4 5 】

同様に、処置具連結部 4 2 2 におけるスリーブ 4 4 0 の圧接部材 4 4 6 が処置具挿入部 2 0 2 をその外周面の一定位置で固持する力を、スリーブ 4 4 0 における処置具挿入部 2 0 2 に対する固定力というものとし、軸方向（前後方向）に対するその固定力の大きさを  $F_2$  とする。

【 0 1 4 6 】

一方、内視鏡挿入部 1 0 2 が進退移動する際に弁部材 3 4 6 から受ける摩擦力を  $F_3$  とし、処置具挿入部 2 0 2 が進退移動する際に弁部材 3 4 8 から受ける摩擦力を  $F_4$  とする。

40

【 0 1 4 7 】

また、スリーブ 4 4 0 がスライダ本体 4 0 2 に対して進退移動する際に周辺部材から受ける摩擦力を  $F_5$  とし、スライダ本体 4 0 2 が外套管本体 3 2 0 に対して進退移動する際に周辺部材から受ける摩擦力を  $F_6$  とする。

【 0 1 4 8 】

（ a ） 処置具の進退移動幅が大きい場合に内視鏡と処置具を連動させる条件について

処置具挿入部 2 0 2 が進退操作された際（大幅に進退操作された際）に、内視鏡挿入部 1 0 2 と処置具挿入部 2 0 2 とをスライダ 4 0 0 を介して一体的に進退移動させる条件として、固定力  $F_1$ 、 $F_2$ 、摩擦力  $F_3$  は、次の条件（ 1 ）、（ 2 ）を満たす。

50

## 【 0 1 4 9 】

$$F 1 > F 3 \quad \dots ( 1 )$$

$$F 2 > F 3 \quad \dots ( 2 )$$

これによって、処置具挿入部 2 0 2 が進退操作された際に、図 1 2 又は図 1 3 のようにスリーブ 4 4 0 がスライダ本体 4 0 2 に対する移動可能範囲の後端又は前端に到達すると、スリーブ 4 4 0 はスライダ本体 4 0 2 及び内視鏡挿入部 1 0 2 を介して弁部材 3 4 6 の摩擦力  $F 3$  を受ける。このとき、摩擦力  $F 3$  よりも大きな固定力  $F 1$  により内視鏡挿入部 1 0 2 とスライダ本体 4 0 2 とが連結され、かつ、摩擦力  $F 3$  よりも大きな固定力  $F 2$  により処置具挿入部 2 0 2 とスリーブ 4 4 0 とが連結されているため、処置具挿入部 2 0 2 の進退移動と連動してスライダ本体 4 0 2 が進退移動し、スライダ本体 4 0 2 の進退移動と連動して内視鏡挿入部 1 0 2 が進退移動する。

10

## 【 0 1 5 0 】

したがって、処置具挿入部 2 0 2 の進退操作した際に、弁部材 3 4 6 の摩擦力により、スライダ本体 4 0 2 に対する内視鏡挿入部 1 0 2 の係合位置がずれることがなく、また、スリーブ 4 4 0 に対する処置具挿入部 2 0 2 の係合位置がずれることもない。

## 【 0 1 5 1 】

なお、処置具挿入部 2 0 2 が進退操作された際に、これと連動させてスライダ本体 4 0 2 を外套管本体 3 2 0 に対して進退移動させるための条件として、固定力  $F 2$  と、摩擦力  $F 6$  とは、次の条件 ( 3 ) を満たす。

## 【 0 1 5 2 】

$$F 2 > F 6 \quad \dots ( 3 )$$

同様に、内視鏡挿入部 1 0 2 が進退操作された際に、内視鏡挿入部 1 0 2 と処置具挿入部 2 0 2 とをスライダ 4 0 0 を介して一体的に進退移動させるために、固定力  $F 1$ 、 $F 2$ 、摩擦力  $F 4$  とは、次の条件 ( 4 )、( 5 ) を満たす。

20

## 【 0 1 5 3 】

$$F 1 > F 4 \quad \dots ( 4 )$$

$$F 2 > F 4 \quad \dots ( 5 )$$

また、内視鏡挿入部 1 0 2 が進退操作された際に、これと連動させてスライダ本体 4 0 2 を外套管本体 3 2 0 に対して進退移動させるための条件として、固定力  $F 1$  と、摩擦力  $F 6$  とは、次の条件 ( 6 ) を満たす。

30

## 【 0 1 5 4 】

$$F 1 > F 6 \quad \dots ( 6 )$$

( b ) 処置具の進退移動幅が小さい場合に内視鏡と処置具を連動させない条件について  
処置具挿入部 2 0 2 が小幅に進退操作された際に、図 1 1 のように内視鏡挿入部 1 0 2 を進退移動させずに処置具挿入部 2 0 2 のみを進退移動させるための条件として、摩擦力  $F 3$ 、 $F 5$ 、 $F 6$  は、次の条件 ( 7 ) を満たす。

## 【 0 1 5 5 】

$$F 3 + F 6 > F 5 \quad \dots ( 7 )$$

これにより、図 1 1 で示したように処置具挿入部 2 0 2 の移動幅が小さいときは内視鏡挿入部 1 0 2 は移動せず、処置具挿入部 2 0 2 の進退移動幅が大きいときは内視鏡挿入部 1 0 2 が移動する。すなわち、処置具挿入部 2 0 2 の進退移動幅が小さい場合は、スリーブ 4 4 0 がスライダ本体 4 0 2 内のみで進退移動しスライダ本体 4 0 2 自体は外套管本体 3 2 0 に対して移動しないので内視鏡挿入部 1 0 2 が軸方向 ( 前後方向 ) に進退移動しない。

40

## 【 0 1 5 6 】

なお、外套管本体 3 2 0 に対するスライダ本体 4 0 2 の摩擦抵抗が、内視鏡挿入部 1 0 2 と弁部材 3 4 6 との間の摩擦力に対して無視できるほど小さい場合は、 $F 6$  は略 0 とみなせるので、条件 ( 7 ) は、 $F 3 > F 5$  となる。

## 【 0 1 5 7 】

一方、処置具挿入部 2 0 2 の進退移動幅が大きい場合は、スリーブ 4 4 0 がスライダ本

50

体 4 0 2 内で進退移動しスライダ本体 4 0 2 の先端側もしくは基端側に突き当てられてスライダ本体 4 0 2 自体を外套管本体 3 2 0 に対して移動させるので、スライダ本体 4 0 2 に連結した内視鏡挿入部 1 0 2 も進退移動する。

【 0 1 5 8 】

( c ) 処置具挿入部 2 0 2 の長さ調整のための条件について

内視鏡 1 0 0 と処置具 2 0 0 とを把持しながら処置具挿入部 2 0 2 の長さ調整を行えるようにするための条件として、固定力  $F_1$ 、 $F_2$  は、次の条件 ( 8 ) を満たすことが好ましい。

【 0 1 5 9 】

$$F_1 > F_2 \quad \dots ( 8 )$$

これにより、外套管本体 3 2 0 を持って処置具挿入部 2 0 2 を進退移動した場合、又は、内視鏡挿入部 1 0 2 を持って処置具挿入部 2 0 2 を進退移動した場合であっても、スライダ本体 4 0 2 に対する内視鏡挿入部 1 0 2 の係合位置を変えずに、スライダ本体 4 0 2 に対する処置具挿入部 2 0 2 の係合位置を変えることができる。

【 0 1 6 0 】

外套管本体 3 2 0 を持って処置具挿入部 2 0 2 を進退移動することによって処置具挿入部 2 0 2 の長さ調整を行う場合、発生する摩擦力はスリーブ 4 4 0 と処置具挿入部 2 0 2 との間と、弁部材 3 4 8 と処置具挿入部 2 0 2 との間であるので、処置具挿入部 2 0 2 の進退操作に要する操作力は  $F_2 + F_4$  である。したがって、このような調整操作を術者がストレスを感じることなく行えるようにする場合には、固定力  $F_2$  と、摩擦力  $F_4$  とが、

【 0 1 6 1 】

$$F_2 + F_4 < 10 \text{ N ( N は ニュートン ) } \quad \dots ( 9 )$$

一方、内視鏡挿入部 1 0 2 を持って処置具挿入部 2 0 2 を進退移動することによって処置具挿入部 2 0 2 の長さ調整を行う場合、 $F_4 < F_3$  ならば上記と同様の摩擦力が発生するので、式 ( 9 ) を満足することが望ましく、 $F_3 < F_4$  ならば、発生する摩擦力はスリーブ 4 4 0 と処置具挿入部 2 0 2 との間と、弁部材 3 4 6 と内視鏡挿入部 1 0 2 との間であるので、処置具挿入部 2 0 2 の進退操作に要する操作力は  $F_2 + F_3$  である。したがって、このような調整操作を術者がストレスを感じることなく行えるようにする場合には、固定力  $F_2$  と、摩擦力  $F_3$  とが、次の条件 ( 1 0 ) を満たすことが望ましい。

【 0 1 6 2 】

$$F_2 + F_3 < 10 \text{ N ( N は ニュートン ) } \quad \dots ( 1 0 )$$

これらの条件 ( 9 ) と条件 ( 1 0 ) のうち、両方の条件を満たすようにした場合に限らず、いずれか一方のみの条件を満たすようにした場合であっても効果的である。

【 0 1 6 3 】

なお、固定力  $F_1$ 、 $F_2$  が次の式 ( 1 1 ) を満たす場合であっても、処置具挿入部 2 0 2 の長さ調整は行えるが、この場合は内視鏡挿入部 1 0 2 とスライダ本体 4 0 2 との係合位置が動いてしまう可能性があり、別途スライダ本体 4 0 2 と内視鏡挿入部 1 0 2 との位置調整が必要となる可能性がある。

【 0 1 6 4 】

$$F_1 < F_2 \quad \dots ( 1 1 )$$

このような調整操作を術者がストレスを感じることなく行えるようにする場合には、固定力  $F_1$  と、摩擦力  $F_3$  もしくは  $F_4$  とが、次の条件 ( 1 2 ) もしくは ( 1 3 ) を満たすことが望ましい。

【 0 1 6 5 】

$$F_1 + F_4 < 10 \text{ N ( N は ニュートン ) } \quad \dots ( 1 2 )$$

$$F_1 + F_3 < 10 \text{ N ( N は ニュートン ) } \quad \dots ( 1 3 )$$

( d ) 良好な操作性を確保するための条件について

術者がストレスを感じることなく処置具挿入部 2 0 2 の進退操作を行うことができる条件として、摩擦力  $F_3$ 、 $F_4$ 、 $F_6$  は、次の条件 ( 1 4 ) を満たすことが好ましい。

10

20

30

40

50

## 【 0 1 6 6 】

$F_3 + F_4 + F_6 < 10N$  (  $N$  はニュートン ) . . . ( 1 4 )

このように、術者が処置具挿入部 2 0 2 を大幅に進退操作する際に必要な操作力 (  $F_3 + F_4 + F_6$  ) を設定しておくことにより、術者がストレスを感じることなく良好な操作性を確保することができる。

## 【 0 1 6 7 】

( e ) 外套管が体壁に対してずれないための条件

処置具挿入部 2 0 2 の進退操作によって外套管 3 0 0 ( 外套管本体 3 2 0 ) が体壁に対してずれないようにするための条件として、外套管 3 0 0 の体壁に対する前後方向 ( 軸方向 ) の固定力を  $F_t$  とすると、固定力  $F_t$  と、摩擦力  $F_3$ 、 $F_4$  とは、次の条件 ( 1 5 ) を満たす。

## 【 0 1 6 8 】

$F_t > F_3 + F_4$  . . . ( 1 5 )

これによって、処置具挿入部 2 0 2 が進退操作されても、体壁に刺入された外套管 3 0 0 ( 外套管本体 3 2 0 ) はずれることなく安定した状態で固定されているので、良好な操作性を確保することが可能となる。

## 【 0 1 6 9 】

( スライダの他の形態 )

以上の外套管 3 0 0 において、外套管本体 3 2 0 に対してスライダ 4 0 0 を前後方向のみに進退移動できるようにしたスライダ 4 0 0 の支持機構は、上記形態に限らない。

## 【 0 1 7 0 】

図 1 5 は、基準軸 3 0 0 a に直交する断面により外套管 3 0 0 の他の形態を示した断面図である。なお、上記形態と同一又は類似の作用の構成要素には同一符号を付して説明を省略する。

## 【 0 1 7 1 】

同図に示す形態では、外套管本体 3 2 0 の管腔 3 2 4 内の上部と下部に、基端 ( 基端キャップ 3 4 0 ) から先端 ( 先端キャップ 3 6 0 ) まで掛け渡されたガイド棒 4 7 0、4 7 2 が、基準軸 3 0 0 a 方向に沿って配置される。

## 【 0 1 7 2 】

一方、スライダ 4 0 0 のスライダ本体 4 0 2 の上部と下部には、基端から前端まで貫通するガイド孔 4 7 4、4 7 6 が形成される。

## 【 0 1 7 3 】

そして、それらのガイド孔 4 7 4、4 7 6 の各々にガイド棒 4 7 0、4 7 2 が挿通されて管腔 3 2 4 内でスライダ 4 0 0 が支持される。

## 【 0 1 7 4 】

これにより、外套管本体 3 2 0 に対してスライダ 4 0 0 が前後方向のみに進退移動可能に支持される。

## 【 0 1 7 5 】

図 1 6 は、基準軸 3 0 0 a に直交する断面により外套管 3 0 0 のさらに他の形態を示した断面図である。なお、上記形態と同一又は類似の作用の構成要素には同一符号を付して説明を省略する。

## 【 0 1 7 6 】

同図に示すように、外套管本体 3 2 0 ( 外壁 3 2 2 ) の内周面、即ち、管腔 3 2 4 の外形は、基準軸 3 0 0 a に直交する断面において楕円形に形成される。

## 【 0 1 7 7 】

一方、スライダ 4 0 0 は、その枠体であるスライダ本体 4 0 2 の外周面が基準軸 3 0 0 a に直交する断面において管腔 3 2 4 と同形の楕円に沿った形状を有し、スライダ本体 4 0 2 の外周面が外套管本体 3 2 0 の内周面に接触又は近接するように形成される。

## 【 0 1 7 8 】

これにより、外套管本体 3 2 0 に対してスライダ 4 0 0 が前後方向のみに進退移動可能

10

20

30

40

50

に支持される。

【 0 1 7 9 】

なお、これに限らず、基準軸 3 0 0 a に直交する断面における、外套管本体 3 2 0 の内周面の形状と、スライダ本体 4 0 2 の形状とが回転不能な形状の組み合わせであればよい。例えば、図 7 や図 1 5 に示した形態において、外套管本体 3 2 0 の内周面の形状を図 1 6 のように楕円形にして外套管本体 3 2 0 の内周面がスライダ本体 4 0 2 に対して外接するようにすれば、図 1 6 の形態と同様に、図 7 の形態における凸条部 4 0 8、4 1 0 やガイド板 3 7 4、3 7 6、図 1 5 の形態におけるガイド棒 4 7 0、4 7 2 やガイド孔 4 7 4、4 7 6 などの特別なガイド手段を不要にすることができる。

【 0 1 8 0 】

(内針の説明)

次に、外套管 3 0 0 を体壁に刺入する際に外套管 3 0 0 に装着して使用する内針 5 0 0 について説明する。

【 0 1 8 1 】

図 1 7、図 1 8 は各々、内針 5 0 0 を外套管 3 0 0 に装着した状態を前左上方向と後左下方向とから示した斜視図であり、図 1 9 は内針 5 0 0 のみを前左下方向から示した斜視図である。なお、内針 5 0 0 の前後、左右、上下の関係については、図 1 7 のように外套管 3 0 0 に装着した際の外套管 3 0 0 の前後、左右、上下の関係に従うものとする。

【 0 1 8 2 】

これらの図に示すように、内針 5 0 0 は、細長に形成された 2 本の軸部 5 0 2、5 0 4 と、軸部 5 0 2、5 0 4 の各々の先端に形成された先端部 5 0 6、5 0 8 と、軸部 5 0 2、5 0 4 の基端側に設けられた頭部 5 1 0 とから構成される。

【 0 1 8 3 】

軸部 5 0 2 (第 1 軸部) は、上述の内視鏡挿入部 1 0 2 の外径以下の直径を有し、内視鏡挿通路 3 0 6 に挿通可能な太さに形成される。図 1 7、図 1 8 のように外套管 3 0 0 に内針 5 0 0 を装着する(組み込む)際には、軸部 5 0 2 は、外套管 3 0 0 の内視鏡挿通路 3 0 6 に挿通配置される。

【 0 1 8 4 】

また、軸部 5 0 2 は、外套管 3 0 0 (内視鏡挿通路 3 0 6) の前後方向の長さよりもわずかに長く形成されており、外套管 3 0 0 に内針 5 0 0 を装着した際に、軸部 5 0 2 の先端部 5 0 6 が内視鏡線出口 3 1 2 から所定長さ分だけ突出する。

【 0 1 8 5 】

軸部 5 0 4 (第 2 軸部) は、上述の処置具挿入部 2 0 2 の外径以下の直径を有し、処置具挿通路 3 0 8 に挿通可能な太さに形成される。図 1 7、図 1 8 のように外套管 3 0 0 に内針 5 0 0 を装着した際には、軸部 5 0 4 は、外套管 3 0 0 の処置具挿通路 3 0 8 に挿通配置される。

【 0 1 8 6 】

また、軸部 5 0 4 は、外套管 3 0 0 (内視鏡挿通路 3 0 6) の前後方向の長さよりもわずかに長く形成されており、外套管 3 0 0 に内針 5 0 0 を装着した際に、軸部 5 0 4 の先端部 5 0 8 が処置具線出口 3 1 6 から所定長さ分だけ突出する。

【 0 1 8 7 】

先端部 5 0 6、5 0 8 は、曲面形状にしてエッジができないように鈍く構成(すなわち、丸みを帯びた非エッジ形状)となっているが、体壁を容易に貫通可能となっている。

【 0 1 8 8 】

頭部 5 1 0 は、頭部本体 5 1 2 とロックレバー 5 1 4 とを有する。

【 0 1 8 9 】

頭部本体 5 1 2 は、図 1 8、図 1 9 に示すように、軸部 5 0 2、5 0 4 と平行して前後方向に延びる軸 5 2 0 を中心とする円柱面であって、外套管 3 0 0 の基端キャップ 3 4 0 の外径とほぼ一致する直径の円柱面に沿った側面 5 2 2 と、軸 5 2 0 に平行し(前後方向及び左右方向に平行し)、かつ、側面 5 2 2 が沿う円柱面と交差する平面に沿った下面 5

10

20

30

40

50

24と、軸520に直交する平面に沿った後端面526と前端面528とに囲まれた形状を有する。

【0190】

なお、軸520は、外套管300に内針500を装着した状態のときには外套管300の基準軸300a（不図示）と同軸上に配置される。

【0191】

頭部本体512の前端面528には、軸部502、504の基端側が固定され、頭部本体512の側面522には、周方向の中央部（最上部）において軸520方向（前後方向）に沿ってロックレバー514が設けられる。

【0192】

ロックレバー514は、内針500の頭部510を外套管300に着脱自在に固定する固定機構の構成要素であり、軸520方向に沿って延びる長板状に形成されており（図17参照）、軸520方向の中央付近を支点にして、前端部と後端部とが上下方向の互いに反対となる向きに揺動可能に頭部本体512に支持されている。

【0193】

ロックレバー514の先端部の下面側には係止爪532（図19参照）が突設されており、この係止爪532は、図3、図5に示されているように基端キャップ340に設けられた係止孔534に嵌合する形状を有する。

【0194】

また、ロックレバー514の基端部の下面側となる位置において頭部本体512にはコイルパネなどの付勢部材が配置されており、ロックレバー514は、後端部が上向き、前端部が下向きとなる方向に付勢されている。

【0195】

（内針装着時の作用）

以上のごとく構成された内針500によれば、外套管300の内視鏡挿入口310と処置具挿入口314の各々から内視鏡挿通路306と処置具挿通路308に内針500の軸部502、504の各々を挿入していくと、図20のように内針500の頭部510が、外套管300の基端キャップ340に近づいていく。

【0196】

そして、さらに内針500を挿入していくと、図17、図18のように頭部本体512の前端面528が外套管300（基端キャップ340）の基端面302に当接するとともに、ロックレバー514の係止爪532が基端キャップ340の係止孔534に嵌合して、内針500が外套管300に装着（固定）された状態となる。

【0197】

このとき、内針500の軸部502、504の先端部506、508が外套管300の先端から所定の長さだけ突出するように配置される。

【0198】

一方、内針500が外套管300に装着された状態において、ロックレバー514の基端部を押圧すれば、係止爪532を基端キャップ340の係止孔534から外すことができ、その状態で内針500を手元側に引き抜けば、内針500を外套管300から取り外すことができる。

【0199】

また、上述のように内針500の頭部本体512は、円柱状の部材に対して下面524により下側を切り欠いた形状を有している。即ち、外套管300に内針500を装着した際に送気コネクタ318と干渉する部分を切り欠いた切欠き部が頭部本体512に設けられている。

【0200】

これによって、外套管300に内針500を装着した際に、図18のように外套管300（基端キャップ340）の基端面302に突設された送気コネクタ318と干渉することなく、頭部本体512の前端面528を基端面302に当接させることができ、内針5

10

20

30

40

50

00を外套管300に安定した状態で装着することができるようになっている。

【0201】

なお、上記形態に限らず、外套管300に内針500を装着した際に、頭部本体512の少なくとも送気コネクタ318と干渉する部分を切り欠いた切欠き部を頭部本体512が有していればよい。また、軸部502、504により頭部本体512は外套管300に対して回転規制されるため、送気コネクタ318と干渉することがない。

【0202】

(内視鏡挿入部が外套管内に入り込むのを防止するための条件)

次に、本発明の特徴的部分について説明する。なお、以下において、上記基本的構成における構成要素と同一又は類似の作用を有する構成要素には同一符号を用いて説明を省略し、上記基本的構成と相違する点についてのみ説明する。

【0203】

上述した内視鏡下外科手術装置10の基本的構成における外套管300及び内視鏡100では、スライダ400(スライダ本体402)に対する内視鏡挿入部102の係合位置を術者等が自由に変更することができる。

【0204】

なお、以下において主に内視鏡挿入部102の係合位置を連結位置といい、スライダ400の図10等に示した内視鏡連結部420が連結する内視鏡挿入部102の位置を示すものとする。

【0205】

一方、スライダ400に対する内視鏡挿入部102の連結位置を自由に変更できることから、外套管300の内視鏡挿通路306と処置具挿通路308の各々に内視鏡挿入部102と処置具挿入部202とを挿通させている状態において、例えば処置具挿入部202を後退させた際に、これと連動して後退した内視鏡挿入部102の先端(先端面114)が外套管300の内部(内視鏡線出口312よりも基端側)に入り込む可能性がある。

【0206】

内視鏡挿入部102の先端が外套管300の内部に入り込むと、内視鏡100の観察視野が外套管300により遮られてしまい、処置が行えない等の不具合が生じる。

【0207】

また、内視鏡挿入部102の先端が汚れた場合には、内視鏡挿入部102を外套管300から一旦、抜去して洗浄した後、外套管300に再挿入するという作業が行われる。

【0208】

このとき、処置具挿入部202の先端(処置部206)と内視鏡挿入部102の先端との軸方向に関する位置関係を元の状態に戻すためには、スライダ400に対する内視鏡挿入部102の連結位置を元の位置に設定する必要がある。

【0209】

しかしながら、スライダ400は、外套管本体320に対して進退移動可能であるため、スライダ400に対する内視鏡挿入部102の連結位置を正確に把握することができず、連結位置を元の位置に戻すことが難しいという問題がある。

【0210】

そこで、本実施の形態における内視鏡下外科手術装置10では、これらの問題を解消できる構成とする。

【0211】

図21は、本発明が適用された内視鏡下外科手術装置10における外套管300を示す断面図であり、外套管300の内視鏡挿通路306と処置具挿通路308とに内視鏡挿入部102と処置具挿入部202とを挿通させた状態においてスライダ本体402が外套管本体320に対する移動可能範囲の後端に配置された状態を示す。

【0212】

まず、基準軸300a方向に関して、スライダ400に対する内視鏡連結部420の連結位置を、スライダ400の圧接部材426の後端426eの位置(後端426eに対向

10

20

30

40

50

する位置)とする。

【0213】

そして、同図に示すように、スライダ本体402が外套管本体320に対して移動可能範囲の後端に配置されている状態において、内視鏡挿入部102の連結位置から外套管300の先端(先端面304)までの長さをLとする。

【0214】

これに対して、内視鏡挿入部102の連結位置は、その連結位置から内視鏡挿入部102の先端(先端面114)までの長さLsが、次の条件(16)を満たす位置に設定される。

【0215】

$$L_s \leq L \cdot \dots (16)$$

これによって、スライダ本体402が図21のように移動可能範囲の後端に移動したときでも内視鏡挿入部102の先端が外套管300の先端に一致した位置又はそれよりも前方に突出した位置に配置される。

【0216】

したがって、内視鏡挿入部102の先端が外套管300の内部に入り込むという事態が未然に防止される。

【0217】

なお、スライダ400に対する内視鏡挿入部102の連結位置を圧接部材426の後端426eの位置としたが、圧接部材426の後端426e以外の位置を連結位置と定義した場合であっても上記条件(16)を満たす。ただし、以下において長さLという場合には、圧接部材426の後端426eの位置から外套管300の先端までの長さをいうものとする。

【0218】

また、内視鏡挿入部102の連結位置を、条件(16)を満たす特定の位置に設定できるように構成することで、内視鏡挿入部102を外套管300から一旦、抜去した場合であっても、外套管300に再挿入した際に、内視鏡挿入部102の連結位置を元の位置に容易に設定しなおすことができる。

【0219】

(内視鏡挿入部が外套管内に入り込むのを防止するための構成例)

図22は、本発明が適用された内視鏡下外科手術装置10における内視鏡100を示す平面図である。

【0220】

同図に示すように内視鏡100の内視鏡挿入部102は、所定位置の段差部154と、段差部154よりも先端側の細径部150と、段差部154よりも基端側の太径部152と、を有する。

【0221】

細径部150は、外套管300の内視鏡挿通路306を挿通可能であるが、スライダ400(内視鏡連結部420)が連結しない大きさの直径を有する。即ち、スライダ400の内視鏡係合部である圧接部材426(図6等参照)の内径よりも細く、圧接部材426に係合不能である。

【0222】

また、細径部150は、上記長さL以上の長さL0を有する(L0 < L)。

【0223】

太径部152は、細径部150よりも太く、外套管300の内視鏡挿通路306を挿通可能であり、かつ、スライダ400の圧接部材426に圧接されてスライダ400(内視鏡連結部420)が連結する大きさの直径を有する。即ち、圧接部材426の内径よりもわずかに太く、摩擦係合部である圧接部材426に摩擦係合することによって係合可能である。

【0224】

10

20

30

40

50

段差部 154 は、細径部 150 と太径部 152 との境界位置に形成され、軸方向に直交する環状の面であって、細径部 150 の外周面と太径部 152 の外周面とを連結する連結面を有する。

【0225】

図 23 は、図 22 の内視鏡挿入部 102 にスライダ 400 が連結した直後の外套管 300 の一部を拡大して示した断面図である。

【0226】

外套管 300 の内視鏡挿通路 306 に内視鏡挿入部 102 を挿入して前進させ、スライダ 400 に対して内視鏡挿入部 102 を連結させる場合に、同図に示すように、内視鏡挿入部 102 の細径部 150 は、スライダ 400 の圧接部材 426 に圧接されずに圧接部材 426 の貫通孔 432 を通過する。

10

【0227】

そして、段差部 154 が圧接部材 426 の後端 426e の位置に到達すると、段差部 154 に押されてスライダ 400 が内視鏡挿入部 102 とともに前進し、外套管本体 320 に対する移動可能範囲の前端まで移動する。

【0228】

なお、処置具挿入部 202 は把持せずに解放しているものとする。

【0229】

その後さらに内視鏡挿入部 102 を前進させると、同図に示すように太径部 152 が圧接部材 426 の貫通孔 432 内に入り込む。

20

【0230】

これによって、太径部 152 が圧接部材 426 に圧接されて圧接部材 426 と係合し、スライダ 400 が内視鏡挿入部 102 に連結する。

【0231】

このとき、内視鏡挿入部 102 の前進操作を行っている操作者は、前進操作の操作力が大きくなることから、スライダ 400 が内視鏡挿入部 102 に連結したことを感知することができる。そして、スライダ 400 が内視鏡挿入部 102 に連結したことを感知してから更に内視鏡挿入部 102 を前進させることによって、スライダ 400 に対する内視鏡挿入部 102 の連結位置を調整することができる。

30

【0232】

このようにして、図 22 の内視鏡挿入部 102 を外套管 300 の内視鏡挿通路 306 に挿入して、スライダ 400 に対して内視鏡挿入部 102 を連結させた場合には、内視鏡挿入部 102 の段差部 154 は、スライダ 400 の圧接部材 426 の後端 426e よりも前側に配置された状態となる。

【0233】

したがって、圧接部材 426 の後端 426e の位置から内視鏡挿入部 102 の先端までの長さ、即ち、図 21 で示した内視鏡挿入部 102 の連結位置から内視鏡挿入部 102 の先端までの長さ  $L_s$  は、内視鏡挿入部 102 の細径部 150 の長さ  $L_0$  以上となる ( $L_s > L_0$ )。

【0234】

上述のように細径部 150 の長さ  $L_0$  は上記長さ  $L$  以上 ( $L_0 > L$ ) となっているため、スライダ 400 が内視鏡挿入部 102 に連結した状態では、上記条件 (16) を満たす状態に設定される。

40

【0235】

また、上述のように内視鏡挿入部 102 の前進操作の操作力が大きくなり、スライダ 400 が内視鏡挿入部 102 に連結したことを感知した場合に、その時点で内視鏡挿入部 102 の前進操作を停止すると、図 23 のようにスライダ 400 に対する内視鏡挿入部 102 の連結位置 (圧接部材 426 の後端 426e の位置) が段差部 154 とほぼ一致する位置となる。

【0236】

50

即ち、操作者は内視鏡挿入部 102 の進退操作の操作感に従って、スライダ 400 に対する内視鏡挿入部 102 の連結位置を、常に段差部 154 の近傍位置に設定することができる。

【0237】

したがって、スライダ 400 に対して内視鏡挿入部 102 を段差部 154 の近傍位置で連結させて使用するものとするれば、内視鏡挿入部 102 を外套管 300 から一旦、抜去した場合であっても、内視鏡挿入部 102 を外套管 300 に再挿入した際にスライダ 400 に対する内視鏡挿入部 102 の連結位置を元の位置に容易に設定しなおすことができる。

【0238】

以上、上記形態の内視鏡 100 では、内視鏡挿入部 102 の段差部 154 よりも基端側の太径部 152 の位置においてのみスライダ 400 に対して連結可能とするようにしたが、これに限らない。

【0239】

(内視鏡挿入部が外套管内に入り込むのを防止するための他の構成例)

図 24 は、内視鏡 100 の他の実施の形態を示した平面図である。

【0240】

同図に示す内視鏡 100 の内視鏡挿入部 102 は、全体が一定の大きさの直径を有しており、外套管 300 の内視鏡挿通路 306 を挿通可能であり、かつ、スライダ 400 の圧接部材 426 に圧接されてスライダ 400 が連結する大きさの直径を有する。即ち、圧接部材 426 の内径よりもわずかに太い。

【0241】

一方、内視鏡挿入部 102 の軸方向の一部の範囲に摩擦係数が他の部分よりも高い高摩擦部 170 (高摩擦部材) が設けられる。

【0242】

高摩擦部 170 は、その前端の位置から内視鏡挿入部 102 の先端までの長さ  $L_1$  が上記長さ  $L$  以上となる位置に設けられる ( $L_1 \geq L$ )。

【0243】

この内視鏡 100 によれば、外套管 300 の内視鏡挿通路 306 に内視鏡挿入部 102 を挿入して前進させてスライダ 400 に連結させる際に、高摩擦部 170 の前端が圧接部材 426 の後端 426e の位置に到達すると、その後、高摩擦部 170 が圧接部材 426 の貫通孔 432 内に入り込む。これによって、内視鏡挿入部 102 の前進操作を行っている操作者は、前進操作の操作力が大きくなることから、スライダ 400 に対する内視鏡挿入部 102 の連結位置が高摩擦部 170 に到達したことを感知することができる。

【0244】

このとき、圧接部材 426 の後端 426e の位置から内視鏡挿入部 102 の先端までの長さ、即ち、図 21 で示した内視鏡挿入部 102 の連結位置から先端までの長さ  $L_s$  は、上記長さ  $L_1$  以上となり ( $L_s \geq L_1$ )、長さ  $L_1$  が上記長さ  $L$  以上 ( $L_1 \geq L$ ) であることから、上記条件 (16) を満たす状態に設定される。

【0245】

したがって、内視鏡挿入部 102 の連結位置が高摩擦部 170 に到達したことを感知してから更に内視鏡挿入部 102 をスライダ 400 に対して前進させた位置でスライダ 400 を連結させれば、上記条件 (16) を満たす状態に設定することができる。

【0246】

一方、内視鏡挿入部 102 の連結位置が高摩擦部 170 に到達したことを感知した位置でスライダ 400 を連結させるものとするれば、内視鏡挿入部 102 を外套管 300 の内視鏡挿通路 306 から一旦、抜去した場合であっても、内視鏡挿入部 102 の連結位置を元の位置に容易に設定しなおすことができる。

【0247】

以上、上記実施の形態では、スライダ 400 を外套管本体 320 に対する移動可能範囲の後端に配置された状態において、内視鏡挿入部 102 の先端が外套管 300 の先端より

10

20

30

40

50

も基端側に配置されないようにしたが、これに限らず、外套管300の先端以外の任意の位置を基準位置にして、内視鏡挿入部102の先端がその基準位置よりも基端側に配置されないようにすることもできる。

【0248】

(処置具挿入部への適用)

また、内視鏡挿入部102に関する上記実施の形態は、処置具挿入部202についても同様に適用することができる。即ち、スライダ400が外套管本体320に対する移動可能範囲の後端に配置され、かつ、スリーブ440がスライダ本体402に対する移動可能範囲の後端に配置されている状態において、スリーブ440に係合している処置具挿入部202の先端が、少なくとも外套管300の先端面304又は所望の基準位置よりも基端側とならないように図22や図24に示した内視鏡挿入部102の段差部154や高摩擦部170と同様の構成部を処置具挿入部202に設けてもよい。

10

【0249】

<内視鏡下外科手術装置の操作方法>

次に、本実施形態の内視鏡下外科手術装置10を用いた操作方法の一例について説明する。

【0250】

図25、図26、図27、図28、図29、図30、及び、図31は、本実施形態の内視鏡下外科手術装置10が操作されるときの様子を示した説明図である。

【0251】

図25は、外套管300が体壁に刺入されるときの様子を示した図である。

20

【0252】

図26、図27は、処置具挿入部202が手元側から体腔内の患部側に押し込まれるときの様子を示した図である。

【0253】

図28、図29は、処置具挿入部202が体腔内の患部側から手元側に引き込まれるときの様子を示した図である。

【0254】

図30、図31は、内視鏡挿入部102が外套管300から抜去されて再挿入されるときの様子を示した図である。

30

【0255】

まず、内視鏡下外科手術装置10の操作を開始するための準備工程として、外套管300に内針500を装着した状態で、外套管300を体壁に形成された皮切部(切開創)に刺入し、図25の(A)部の符号1000で示す状態のように外套管300を体腔内に刺入する。

【0256】

次に、内視鏡挿通路306及び処置具挿通路308から内針500を抜去し(外套管300から内針500を取り外し)、送気チューブ122の一方の端部を図25の(B)部の符号1002で示す状態のように外套管300の送気コネクタ318に接続する。他方の端部は気腹装置120に接続する。そして、気腹装置120から気腹ガスを送り出し、送気チューブ122、外套管300を通じて気腹ガスを体腔内に注入する。

40

【0257】

次に、外套管300の内視鏡挿入口310から内視鏡挿通路306に内視鏡挿入部102を挿入し、内視鏡挿入部102の先端を内視鏡挿出口312から導出させる。

【0258】

このとき、例えば、図22に示した内視鏡100を使用する場合、少なくとも内視鏡挿入部102の太径部152にスライダ400が連結される位置まで上述のような前進操作に対する操作感に基づいて内視鏡挿入部102を前進させる。これにより、内視鏡挿入部102とスライダ400とが一体的に移動する状態となる。また、スライダ400が外套管本体320に対する移動可能範囲の後端まで移動した場合であっても内視鏡挿入部10

50

2の先端が外套管300内に入り込むという事態が防止される。

【0259】

さらに、スライダ400に対する内視鏡挿入部102の連結位置が段差部154の近傍となるように設定した場合には、内視鏡挿入部102を洗浄等のために外套管300から抜去した場合であっても同じ連結位置に再度設定することが容易となる。

【0260】

続いて、外套管300の処置具挿入口314から処置具挿通路308に処置具挿入部202を挿入し、処置具挿入部202の先端(処置部206)を処置具挿出口316から導出させる。

【0261】

このとき、処置具挿入部202は、スライダ400の処置具連結部422のスリーブ440を挿通し、上述のようにスリーブ440と連結する。これにより、処置具挿入部202とスリーブ440とが一体的に移動する状態となる。

【0262】

このようにして準備工程を行うと、図25の(C)部の符号1004で示す状態のように、内視鏡下外科手術装置10の操作を開始可能な状態となる。

【0263】

なお、内視鏡100によって処置具挿入部202の先端の処置部206の様子を観察できるように、内視鏡挿入部102の先端位置が少なくとも処置具挿入部202の先端位置よりも後方に配置されるようにする。また、外套管300に対する内視鏡挿入部102及び処置具挿入部202の挿入手順は上述した順序に限定されず、処置具挿入部202を挿入してから内視鏡挿入部102を挿入してもよい。

【0264】

次に、処置具挿入部202が手元側から体腔内の患部側に押し込まれる場合(前進する場合)について図26、図27を参照して説明する。

【0265】

まず、図26の(A)部の符号1006に示す状態から図26の(B)部の符号1008に示す状態のように、処置具挿入部202が軸方向に微小変位した場合(小振幅の進退動作が行われた場合)には、処置具挿入部202のみが進退移動してスライダ400は進退移動しない。したがって、内視鏡挿入部102は進退移動しないので、モニタ112に表示される観察画像の範囲は変化しない。このため、処置具挿入部202の微小変位に応じて観察対象の大きさが変動してしまうのを防止することができ、遠近感を適切に保つことができ、安定した観察画像を得ることができる。

【0266】

これに対し、図26の(A)部の符号1006と同じ状態の図27の(A)部の符号1006に示す状態から図27の(B)部の符号1010に示す状態のように、処置具挿入部202が軸方向に大きく変位した場合(大振幅の進退動作が行われた場合)には、処置具挿入部202の進退移動に連動してスライダ400が進退移動する。この場合、内視鏡挿入部102は進退移動するので、モニタ112に表示される観察画像の範囲が処置具挿入部202の進退移動に追従するように連続的に変更される。これにより、処置具200の操作に応じて観察対象の大きさが変化するので、術者が望む画像を簡単に得ることが可能となる。

【0267】

また、処置具挿入部202が体腔内の患部側から手元側に引き込まれる場合(後退する場合)についても同様である。

【0268】

すなわち、図28の(A)部の符号1012に示す状態から図28の(B)部の符号1014に示す状態のように、処置具挿入部202が軸方向に微小変位した場合(小振幅の進退動作が行われた場合)には、処置具挿入部202のみが進退移動してスライダ400は進退移動しない。したがって、内視鏡挿入部102は進退移動しないので、モニタ11

10

20

30

40

50

2に表示される観察画像の範囲は変化しない。このため、処置具挿入部202の微小変位に応じて観察対象の大きさが変動してしまうのを防止することができ、遠近感を適切に保つことができ、安定した観察画像を得ることができる。

【0269】

これに対し、図28の(A)部の符号1012と同じ状態の図29の(A)部の符号1012に示す状態から図29の(B)部の符号1016に示す状態のように、処置具挿入部202が軸方向に大きく変位した場合(大振幅の進退動作が行われた場合)には、処置具挿入部202の進退移動に連動してスライダ400が進退移動する。この場合、内視鏡挿入部102は進退移動するので、モニタ112に表示される観察画像の範囲が処置具挿入部202の進退移動に追従するように連続的に変更される。これにより、処置具200の操作に応じて観察対象の大きさが変化するので、術者が望む画像を簡単に得ることが可能となる。

10

【0270】

次に、内視鏡挿入部102が洗浄等のために外套管300から抜去されて再挿入される場合について図30、図31を参照して説明する。

【0271】

まず、図30の(A)部の符号1018に示す状態は、外套管300の内視鏡挿通路306と処置具挿通路308の各々に内視鏡挿入部102と処置具挿入部202が挿通されている状態であり、内視鏡100は、図22に示した内視鏡100であり、スライダ400が内視鏡挿入部102の段差部154の近傍で連結されている状態を示す。

20

【0272】

これに対して、内視鏡挿入部102の洗浄等のために図30の(B)部の符号1020に示す状態のように内視鏡挿入部102を外套管300から抜去した後、内視鏡挿入部102を外套管300の内視鏡挿通路306に再挿入する際には、図31の(A)部の符号1022に示す状態のように内視鏡挿入部102の前進とともに段差部154に押されてスライダ400が移動可能範囲の前端まで移動する。そして、さらに内視鏡挿入部102を前進させて前進操作の操作力が大きくなった時点で前進操作を停止する。これによって、スライダ400が内視鏡挿入部102の段差部154の近傍で連結され、図31の(B)部の符号1018に示す状態、即ち、図30の(A)部の符号1018に示す状態に復帰する。

30

【0273】

以上、本発明に係る内視鏡下外科手術装置、外套管、及び内視鏡について詳細に説明したが、本発明は、以上の例には限定されず、本発明の要旨を逸脱しない範囲において、各種の改良や変形を行ってもよいのはもちろんである。

【符号の説明】

【0274】

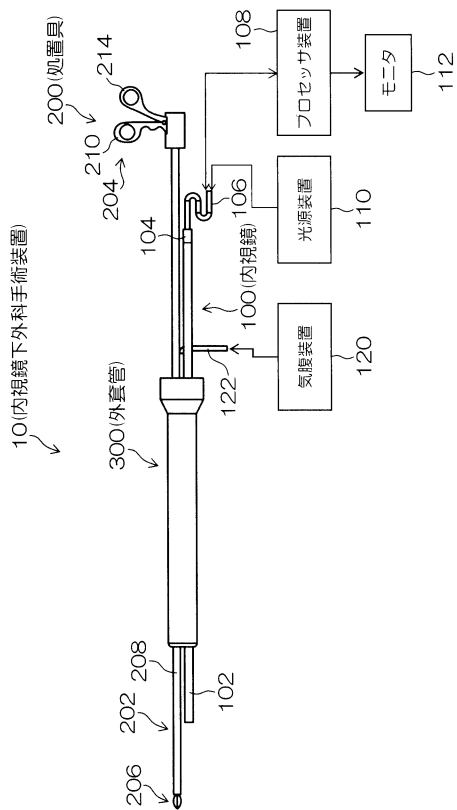
10...内視鏡下外科手術装置、100...内視鏡、102...内視鏡挿入部、104...操作部、108...プロセッサ装置、110...光源装置、112...モニタ、120...気腹装置、122...送気チューブ、150...細径部、152...太径部、154...段差部、170...高摩擦部、200...処置具、202...処置具挿入部、204...操作部、206...処置部、300...外套管、302...基端面、304...先端面、306...内視鏡挿通路、306a...内視鏡挿通軸、308...処置具挿通路、308a...処置具挿通軸、310...内視鏡挿入口、312...内視鏡繰出口、314...処置具挿入口、316...処置具繰出口、318...送気コネクタ、320...外套管本体、322...外壁、324...管腔、340...基端キャップ、342、344、350...貫通孔、346、348...弁部材、360...先端キャップ、362、364...貫通孔、370、372...ガイド溝、374、376...ガイド板、400...スライダ、402...スライダ本体、408、410...凸条部、420...内視鏡連結部、422...処置具連結部、424...貫通孔、426...圧接部材、428...圧接部材取付部、431...左側面、440...スリーブ、444...スリーブ本体、446...圧接部材、448、450...貫通孔、460...ガイド部、500...内針、502、504...軸部、506、5

40

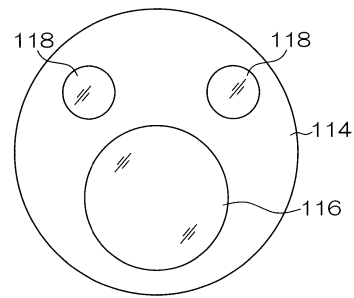
50

0 8 ...先端部、5 1 0 ...頭部、5 1 2 ...頭部本体、5 1 4 ...ロックレバー、5 2 0 ...軸、  
5 3 2 ...係止爪、5 3 4 ...係止孔

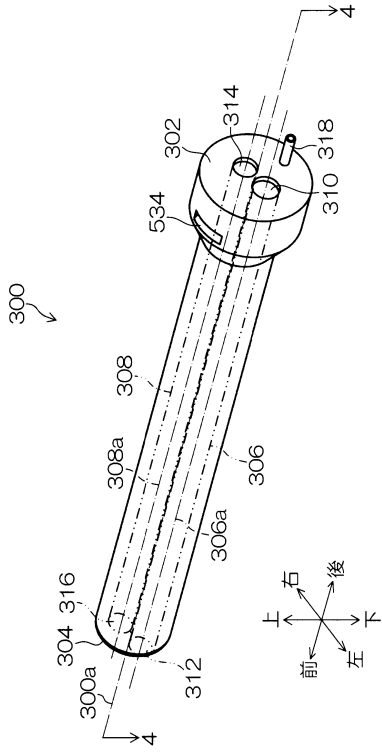
【 図 1 】



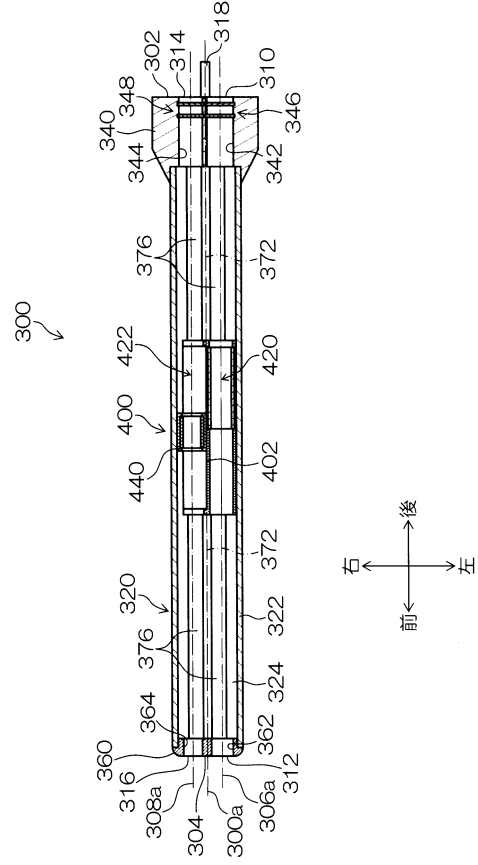
【 図 2 】



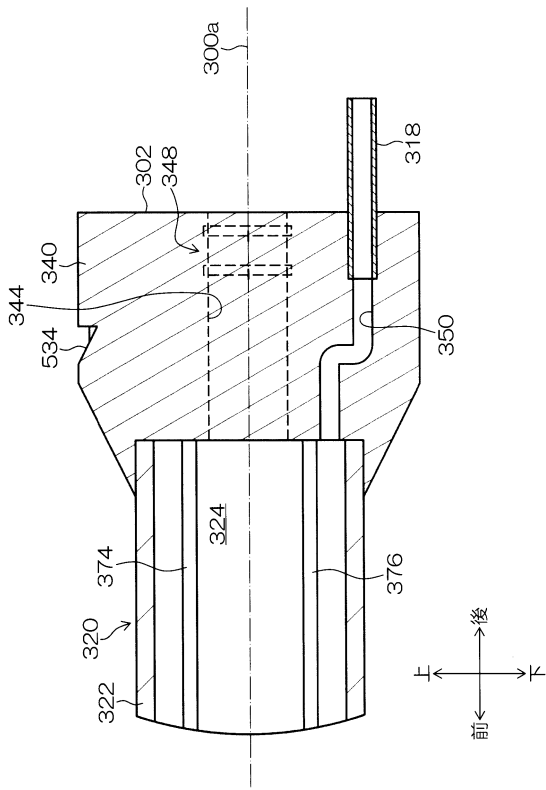
【 図 3 】



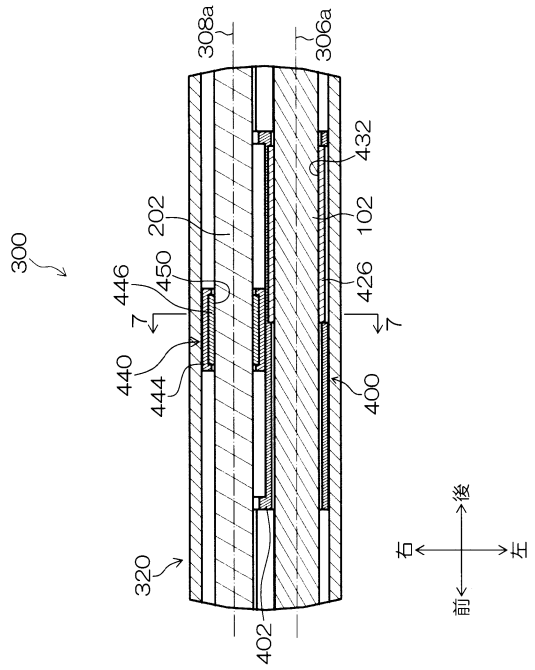
【 図 4 】



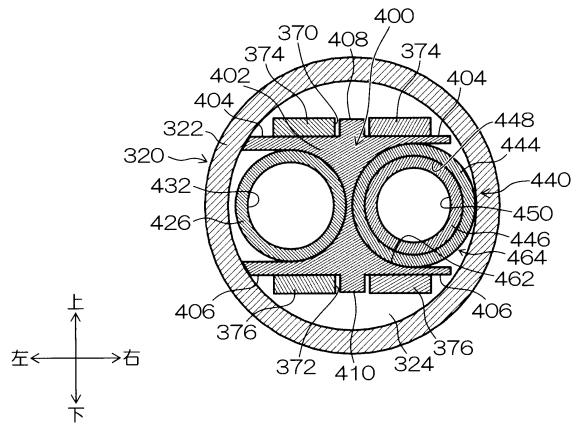
【 図 5 】



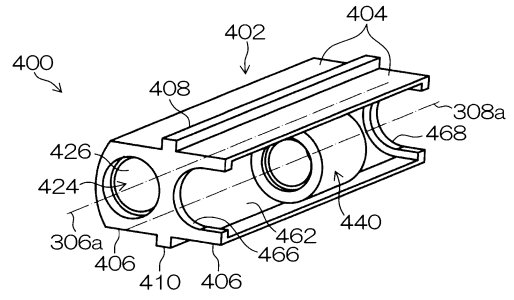
【 図 6 】



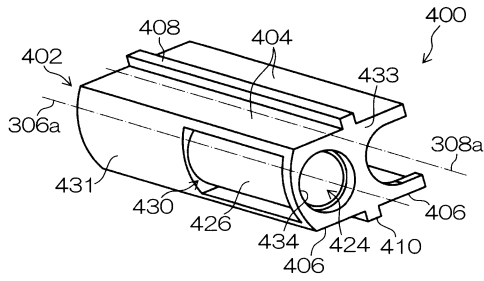
【図7】



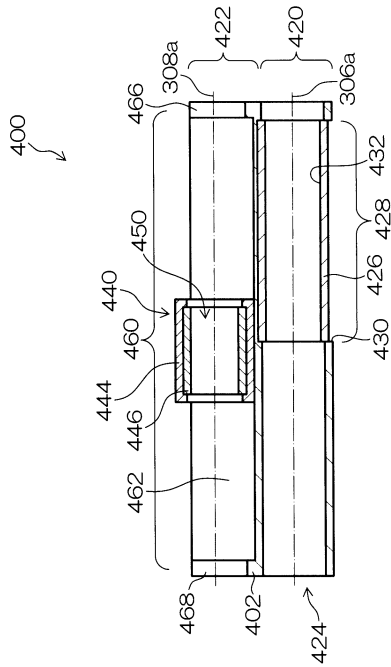
【図9】



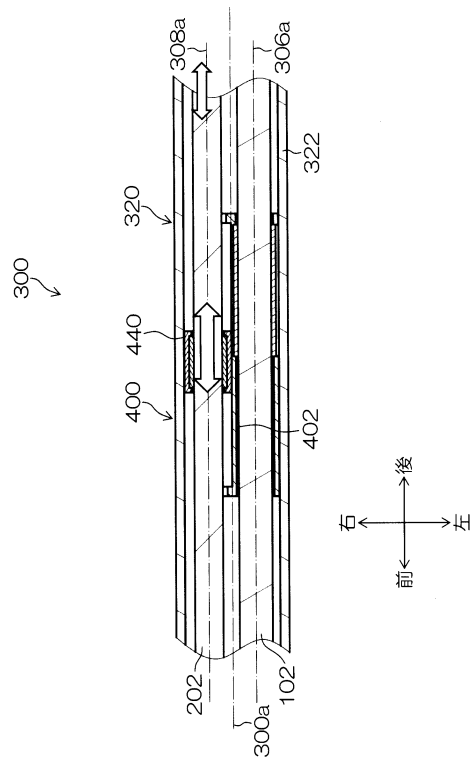
【図8】



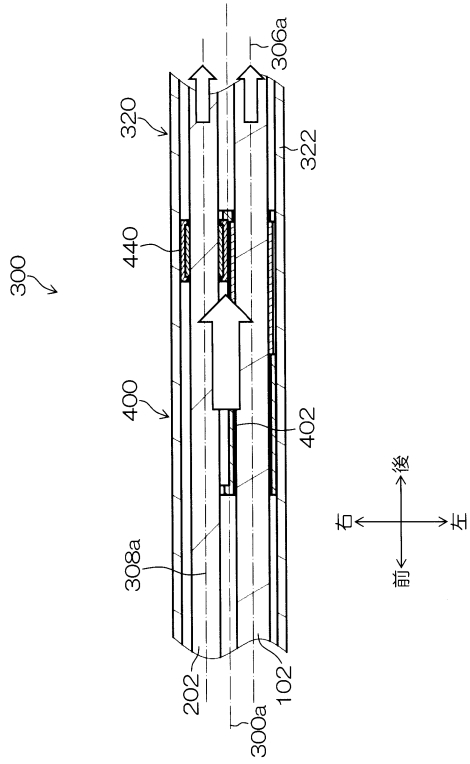
【図10】



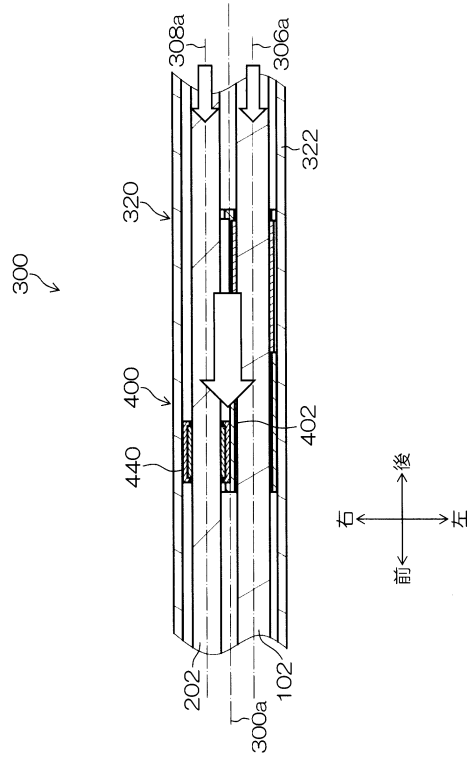
【図11】



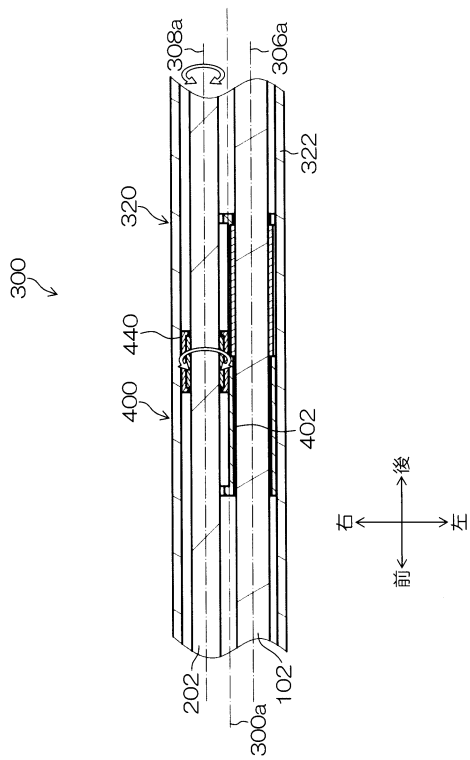
【 図 1 2 】



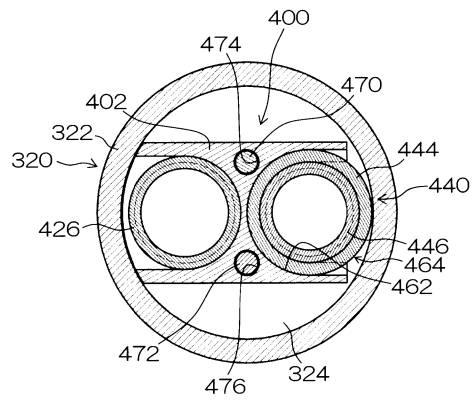
【 図 1 3 】



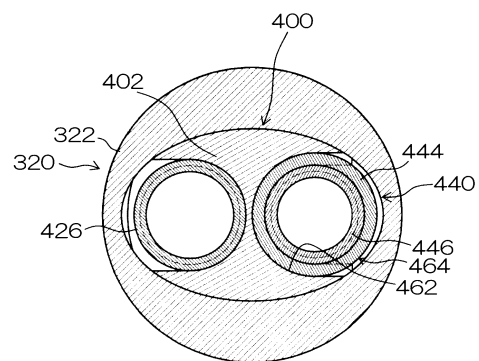
【 図 1 4 】



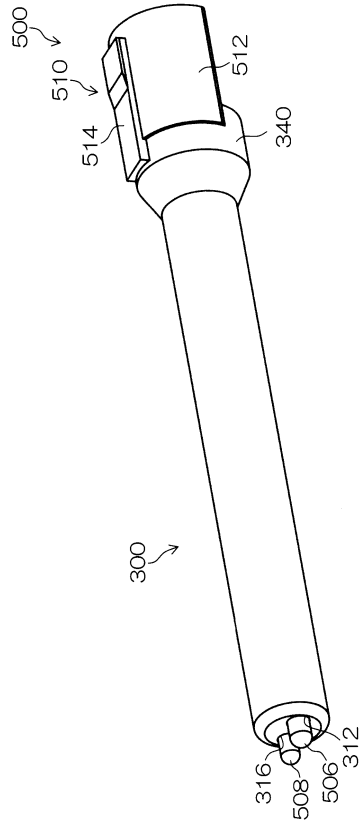
【 図 1 5 】



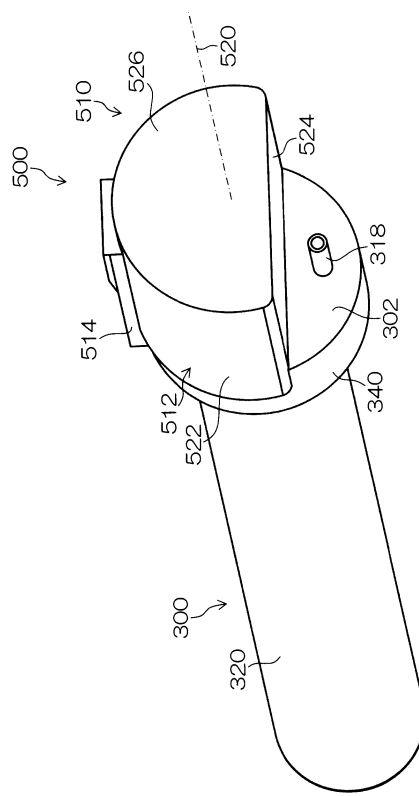
【 図 1 6 】



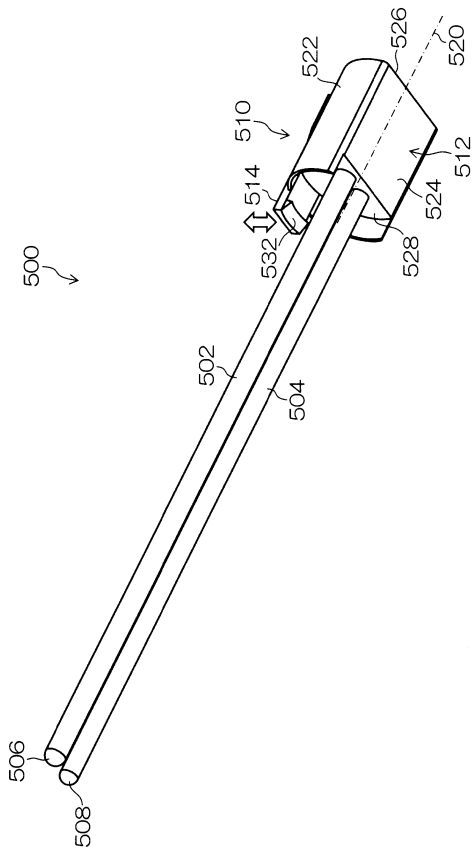
【 図 17 】



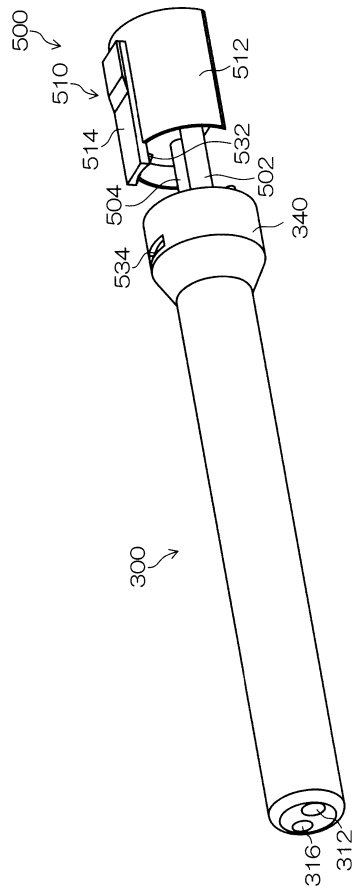
【 図 18 】



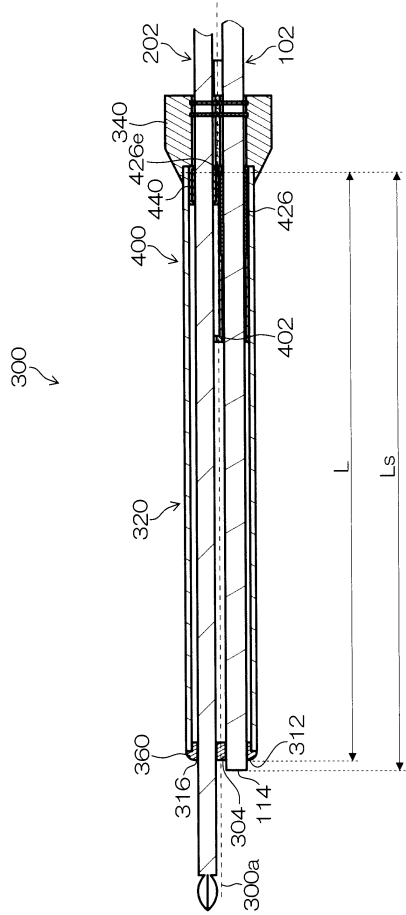
【 図 19 】



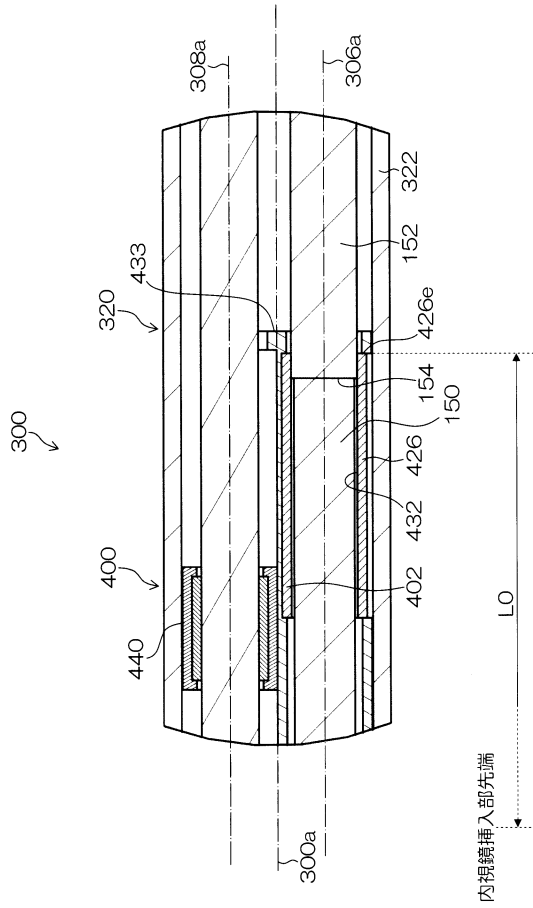
【 図 20 】



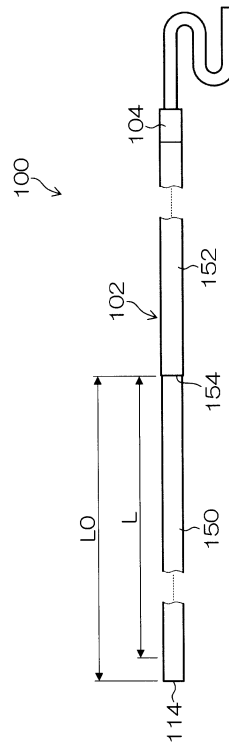
【図 2 1】



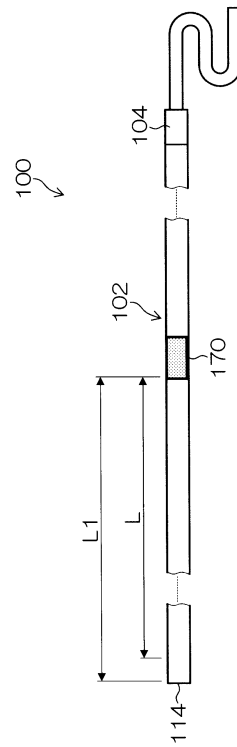
【図 2 3】



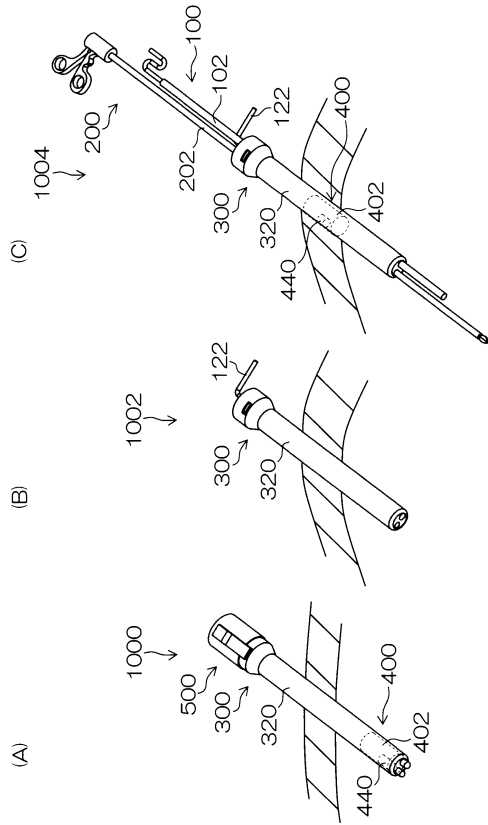
【図 2 2】



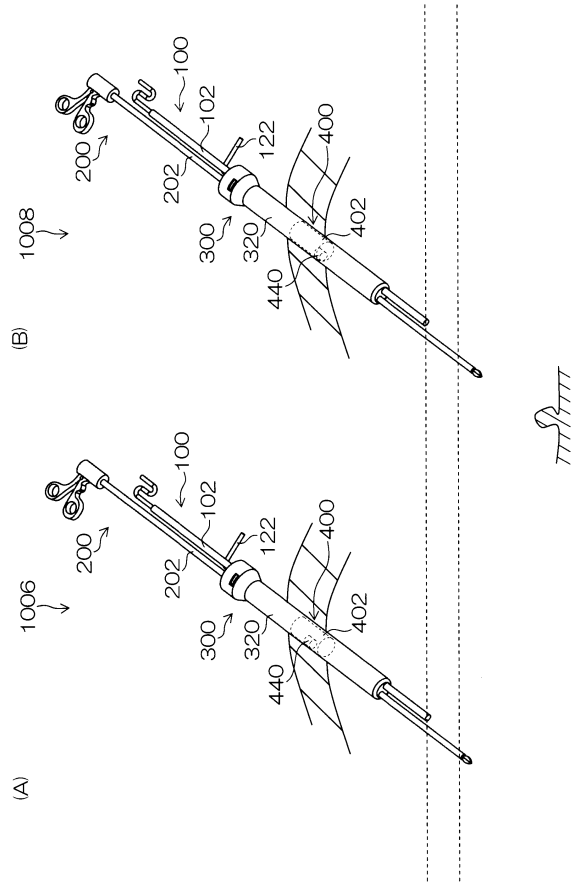
【図 2 4】



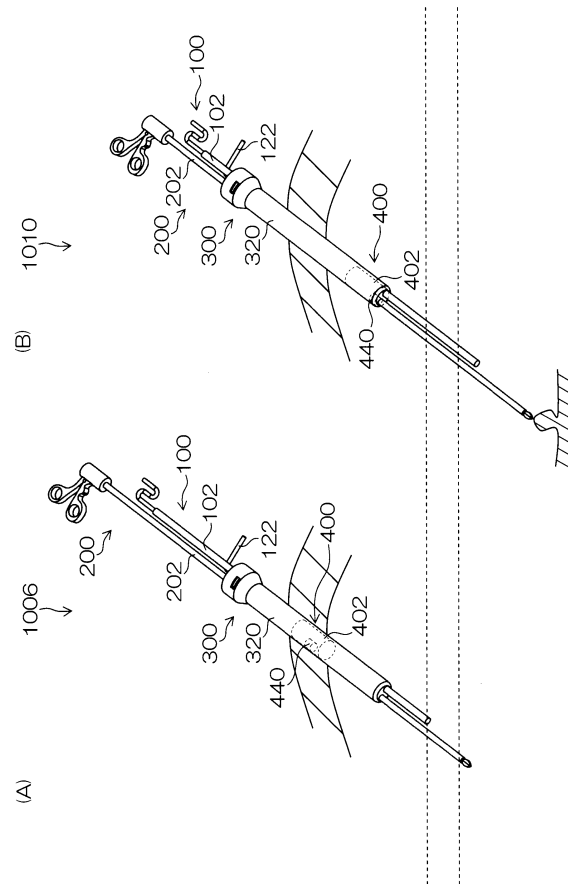
【 図 2 5 】



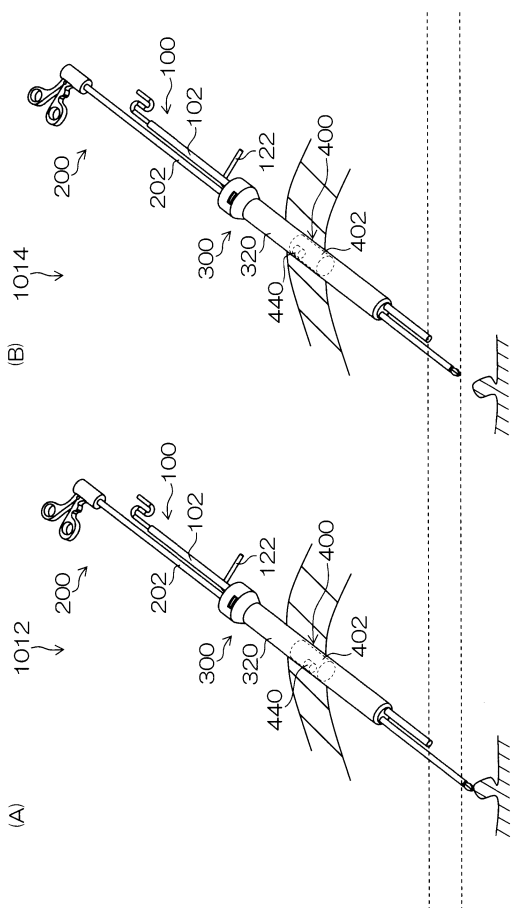
【 図 2 6 】



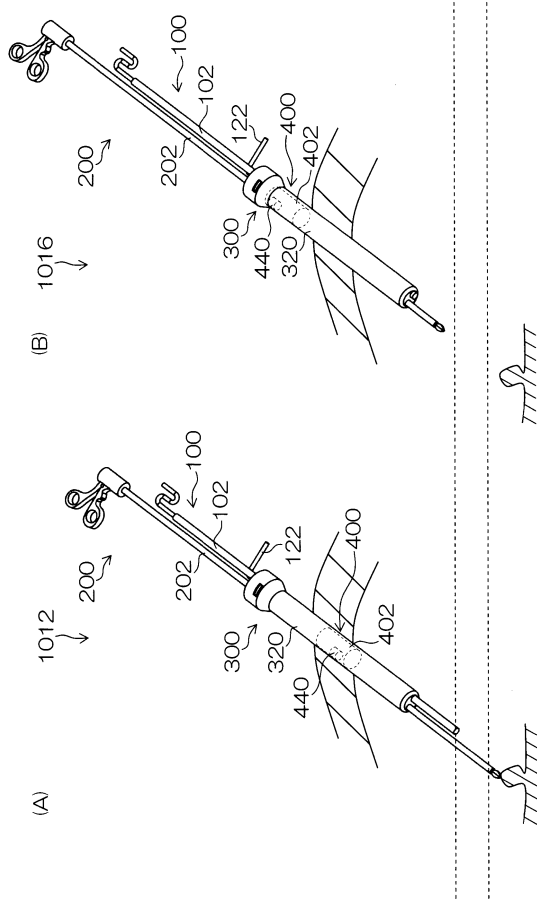
【 図 2 7 】



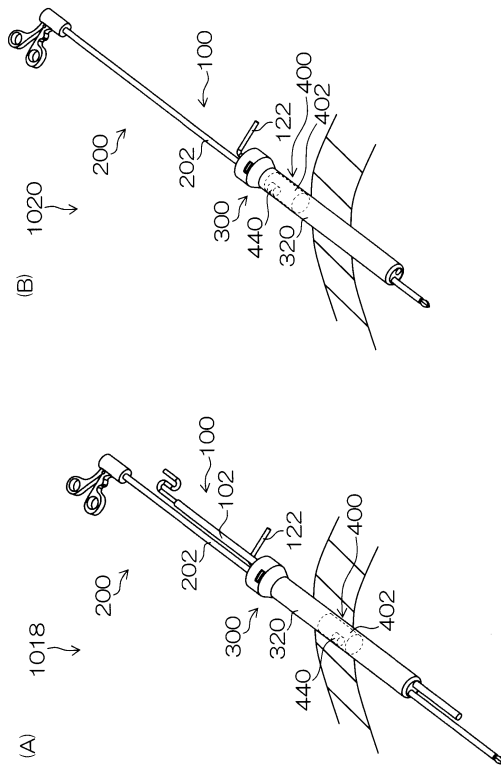
【 図 2 8 】



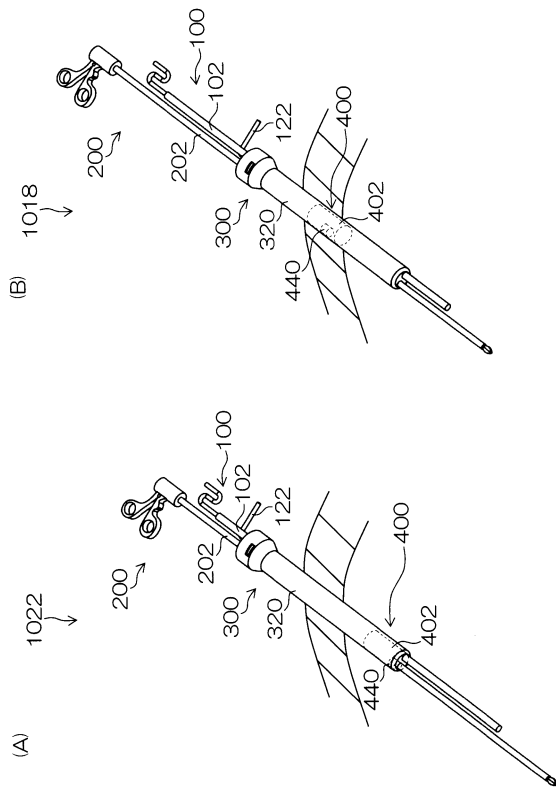
【 図 2 9 】



【 図 3 0 】



【 図 3 1 】



---

フロントページの続き

- (56)参考文献 特開2005-152416(JP,A)  
特表2011-528576(JP,A)  
特開2004-180858(JP,A)  
米国特許第04538594(US,A)  
国際公開第2013/176167(WO,A1)  
国際公開第2015/033908(WO,A1)

(58)調査した分野(Int.Cl., DB名)

A61B 1/00 - 1/32  
A61B 17/94  
A61B 17/34

专利名称(译)	内视镜下外科手术装置及び外套管		
公开(公告)号	<a href="#">JP6562974B2</a>	公开(公告)日	2019-08-21
申请号	JP2017124159	申请日	2017-06-26
[标]申请(专利权)人(译)	富士胶片株式会社		
申请(专利权)人(译)	富士胶片株式会社		
当前申请(专利权)人(译)	富士胶片株式会社		
[标]发明人	出島工		
发明人	出島工		
IPC分类号	A61B1/00 A61B1/313 A61B17/94 A61B17/34		
FI分类号	A61B1/00.T A61B1/00.620 A61B1/313 A61B17/94 A61B17/34 A61B1/00.R A61B1/00.716		
F-TERM分类号	4C160/FF42 4C160/FF45 4C161/AA24 4C161/CC06 4C161/DD01 4C161/GG27 4C161/HH09 4C161/JJ13 4C161/LL02		
优先权	61/873107 2013-09-03 US		
其他公开文献	JP2017200595A		
外部链接	<a href="#">Espacenet</a>		

摘要(译)

外套管包括在外套管体内的滑块，其引导内窥镜和治疗工具。内窥镜耦合部分和治疗工具耦合部分设置在滑动器内部，并且滑动器具有死区，其中内窥镜或治疗工具的向前和向后移动不与另一个的移动互锁。感应区，其中内窥镜或治疗工具的向前和向后运动与另一个的运动互锁。外套管主体包括远端侧止动件和限制滑动件的可移动范围的基端侧止动件。从内窥镜的连接位置到外套管的远端位置的长度L和从内窥镜的连接位置到内窥镜的远端位置的长度Ls被设定为满足 $Ls \geq L$ 。

(19) 日本国特許庁 (JP)	(12) 特許公報 (B2)	(11) 特許番号 特許第6562974号 (P6562974)
(45) 発行日 令和1年8月21日 (2019. 8. 21)	(24) 登録日 令和1年8月2日 (2019. 8. 2)	
(51) Int. Cl.	F I	
A 6 1 B 1/00 (2006. 01)	A 6 1 B 1/00 T	
A 6 1 B 1/313 (2006. 01)	A 6 1 B 1/00 6 2 0	
A 6 1 B 17/94 (2006. 01)	A 6 1 B 1/313	
A 6 1 B 17/34 (2006. 01)	A 6 1 B 17/94	
	A 6 1 B 17/34	
		請求項の数 13 (全 39 頁)
(21) 出願番号 特願2017-124159 (P2017-124159)	(73) 特許権者 306037311 富士フィルム株式会社 東京都港区西麻布2丁目2番30号	
(22) 出願日 平成29年6月26日 (2017. 6. 26)	(74) 代理人 100083116 弁理士 松浦 憲三	
(62) 分割の表示 特願2015-535472 (P2015-535472) の分割	(72) 発明者 出島 工 神奈川県足柄上郡開成町宮台798番地 富士フィルム株式会社内	
原出願日 平成26年9月2日 (2014. 9. 2)	審査官 原 俊文	
(65) 公開番号 特開2017-200595 (P2017-200595A)		
(43) 公開日 平成29年11月9日 (2017. 11. 9)		
審査請求日 平成29年6月27日 (2017. 6. 27)		
(31) 優先権主張番号 61/873107		
(32) 優先日 平成25年9月3日 (2013. 9. 3)		
(33) 優先権主張国・地域又は機関 米国 (US)		
		最終頁に続く
(54) 【発明の名称】 内視鏡下外科手术装置及び外套管		